

# TOWER LED

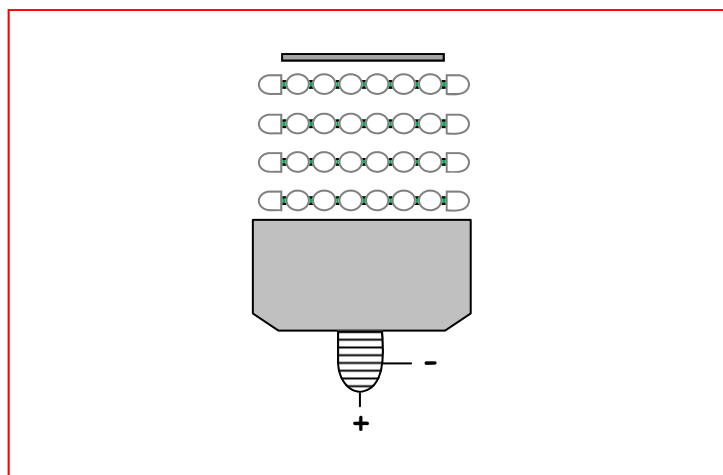
## SCHEDA TECNICA-DATA SHEET

Lampade di segnalazione a LED - LED signal light

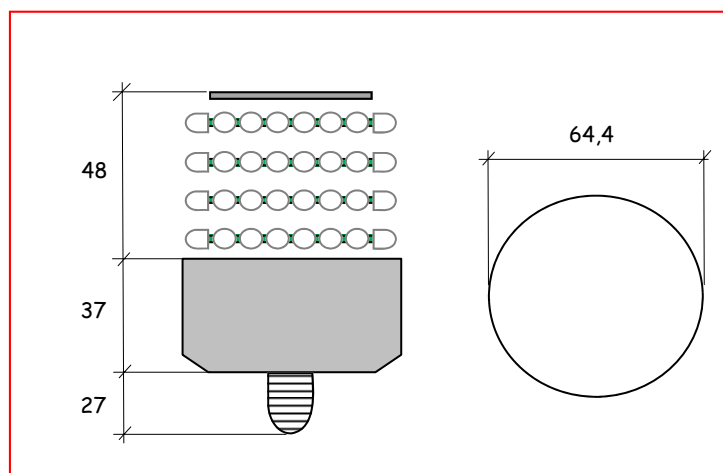
- SISTEMA A LED BREVETTATO FORMATO DA CIRCUITI SOVRAPPONIBILI.
- LAMPADA A LED A RISPARMIO ENERGETICO
- ATTACCO E27
- CIRCUITO DI ALIMENTAZIONE COMPLETAMENTE RESINATO

- PATENTED LED SYSTEM WITH MODULAR BOARD CIRCUIT
- SAVING ENERGY LED LAMP
- E27 SOCKET
- FULLY RESIN ELECTONIC POWER SUPPLY

### COLLEGAMENTO - CONNECTION



### DIMENSIONI (mm) - DIMENSION (mm)



Codice - Code		82.0080FBI/V	82.0080LBI/V	82.0080RBI/V
Tensione di alimentazione - Supply Voltage	V	90-264V <sub>acdc</sub>	90-264V <sub>acdc</sub>	90-264V <sub>acdc</sub>
Corrente nominale di ingresso - Nominal input current	A	0,15 - 0,08	0,15 - 0,08	0,15 - 0,08
Potenza totale - Total power	W	6,5	6,5	6,5
Frequenza - Frequency	Hz	0/50/60	0/50/60	0/50/60
N° di led - N° of led		80	80	80
Colore - Colour		BIANCO - WHITE	BIANCO - WHITE	BIANCO - WHITE
Tipo di luce - Light type		Fissa - Steady	Lampeggiante - Flashing	Rotante - Rotating
Temperatura ambiente min/max - Min/Max ambient temperature	°C	-20.....+50	-20.....+50	-20.....+50
Contenitore autoestinguente - Self extinguishing case		94 V0	94 V0	94 V0
Peso - Weight	Kg	0,45	0,45	0,45

MADE IN ITALY

# TOWER LED

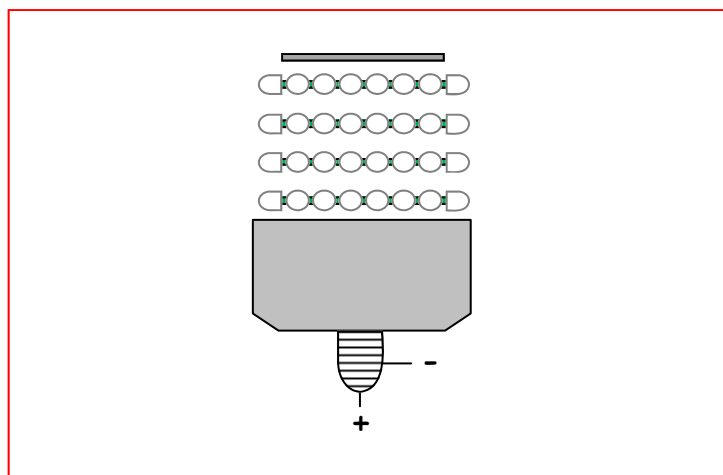
## SCHEDA TECNICA-DATA SHEET

Lampade di segnalazione a LED - LED signal light

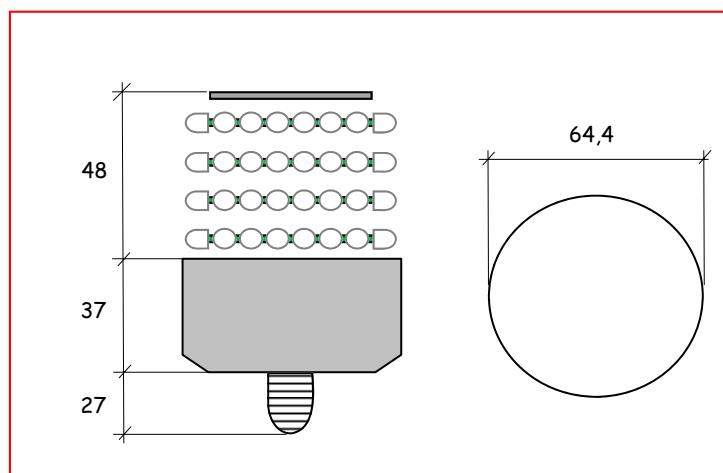
- SISTEMA A LED BREVETTATO FORMATO DA CIRCUITI SOVRAPPONIBILI.
- LAMPADA A LED A RISPARMIO ENERGETICO
- ATTACCO E27
- CIRCUITO DI ALIMENTAZIONE COMPLETAMENTE RESINATO

- PATENTED LED SYSTEM WITH MODULAR BOARD CIRCUIT
- SAVING ENERGY LED LAMP
- E27 SOCKET
- FULLY RESIN ELECTRONIC POWER SUPPLY

### COLLEGAMENTO - CONNECTION



### DIMENSIONI (mm) - DIMENSION (mm)



Codice - Code		82.0080FBI/V24	82.0080LBI/V24	82.0080RBI/V24
Tensione di alimentazione - Supply Voltage	V	24Vacdc	24Vacdc	24Vacdc
Corrente nominale di ingresso - Nominal input current	A	0,3	0,3	0,3
Potenza totale - Total power	W	6,5	6,5	6,5
Frequenza - Frequency	Hz	0/50/60	0/50/60	0/50/60
N° di led - N° of led		80	80	80
Colore - Colour		BIANCO - WHITE	BIANCO - WHITE	BIANCO - WHITE
Tipo di luce - Light type		Fissa - Steady	Lampeggiante - Flashing	Rotante - Rotating
Temperatura ambiente min/max - Min/Max ambient temperature	°C	-20.....+50	-20.....+50	-20.....+50
Contenitore autoestinguente - Self extinguishing case		94 V0	94 V0	94 V0
Peso - Weight	Kg	0,45	0,45	0,45

MADE IN ITALY

# TOWER LED

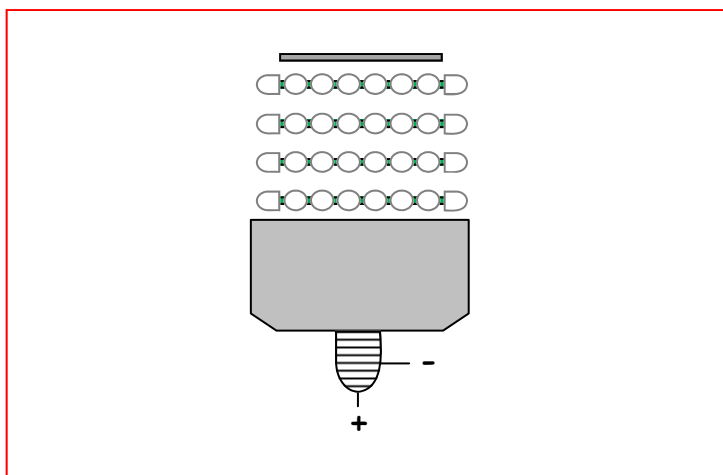
## SCHEDA TECNICA-DATA SHEET

Lampade di segnalazione a LED - LED signal light

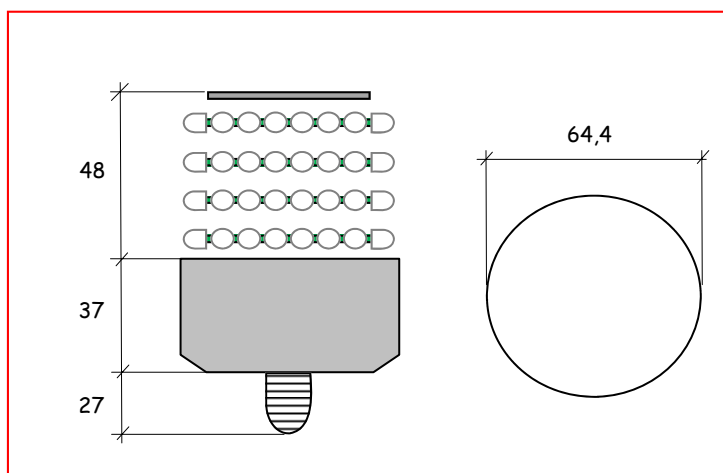
- SISTEMA A LED BREVETTATO FORMATO DA CIRCUITI SOVRAPPONIBILI.
- LAMPADA A LED A RISPARMIO ENERGETICO
- ATTACCO E27
- CIRCUITO DI ALIMENTAZIONE COMPLETAMENTE RESINATO

- PATENTED LED SYSTEM WITH MODULAR BOARD CIRCUIT
- SAVING ENERGY LED LAMP
- E27 SOCKET
- FULLY RESIN ELECTONIC POWER SUPPLY

### COLLEGAMENTO - CONNECTION



### DIMENSIONI (mm) - DIMENSION (mm)



Codice - Code		82.0080FBI/V24	82.0080LBI/V24	82.0080RBI/V24
Tensione di alimentazione - Supply Voltage	V	24Vacdc	24Vacdc	24Vacdc
Corrente nominale di ingresso - Nominal input current	A	0,3	0,3	0,3
Potenza totale - Total power	W	6,5	6,5	6,5
Frequenza - Frequency	Hz	0/50/60	0/50/60	0/50/60
N° di led - N° of led		80	80	80
Colore - Colour		BIANCO - WHITE	BIANCO - WHITE	BIANCO - WHITE
Tipo di luce - Light type		Fissa - Steady	Lampeggiante - Flashing	Rotante - Rotating
Temperatura ambiente min/max - Min/Max ambient temperature	°C	-20.....+50	-20.....+50	-20.....+50
Contenitore autoestinguente - Self extinguishing case		94 V0	94 V0	94 V0
Peso - Weight	Kg	0,45	0,45	0,45

MADE IN ITALY

# TOWER LED

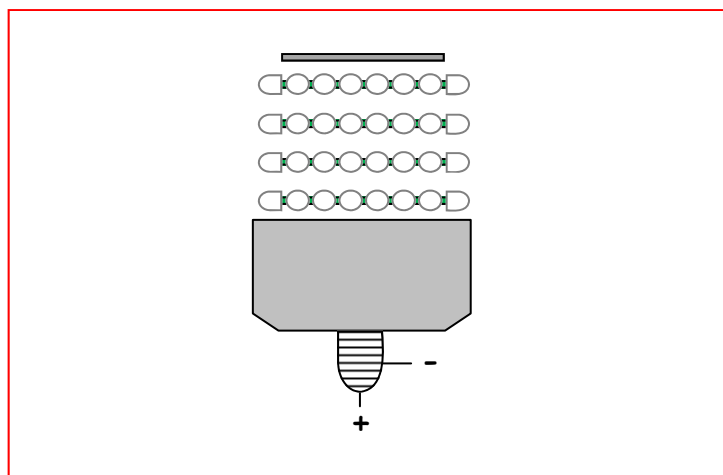
## SCHEDA TECNICA-DATA SHEET

Lampade di segnalazione a LED - LED signal light

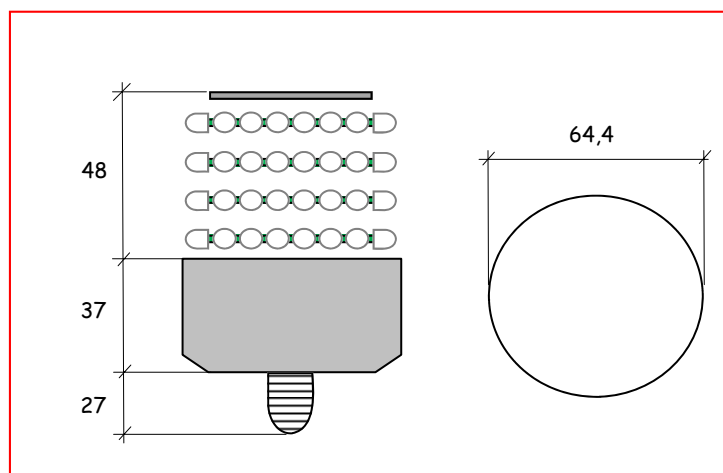
- SISTEMA A LED BREVETTATO FORMATO DA CIRCUITI SOVRAPPONIBILI.
- LAMPADA A LED A RISPARMIO ENERGETICO
- ATTACCO E27
- CIRCUITO DI ALIMENTAZIONE COMPLETAMENTE RESINATO

- PATENTED LED SYSTEM WITH MODULAR BOARD CIRCUIT
- SAVING ENERGY LED LAMP
- E27 SOCKET
- FULLY RESIN ELECTRONIC POWER SUPPLY

### COLLEGAMENTO - CONNECTION



### DIMENSIONI (mm) - DIMENSION (mm)



Codice - Code		82.0080FBI/V24	82.0080LBI/V24	82.0080RBI/V24
Tensione di alimentazione - Supply Voltage	V	24Vacdc	24Vacdc	24Vacdc
Corrente nominale di ingresso - Nominal input current	A	0,3	0,3	0,3
Potenza totale - Total power	W	6,5	6,5	6,5
Frequenza - Frequency	Hz	0/50/60	0/50/60	0/50/60
N° di led - N° of led		80	80	80
Colore - Colour		BIANCO - WHITE	BIANCO - WHITE	BIANCO - WHITE
Tipo di luce - Light type		Fissa - Steady	Lampeggiante - Flashing	Rotante - Rotating
Temperatura ambiente min/max - Min/Max ambient temperature	°C	-20.....+50	-20.....+50	-20.....+50
Contenitore autoestinguente - Self extinguishing case		94 V0	94 V0	94 V0
Peso - Weight	Kg	0,45	0,45	0,45

MADE IN ITALY

# TOWER LED

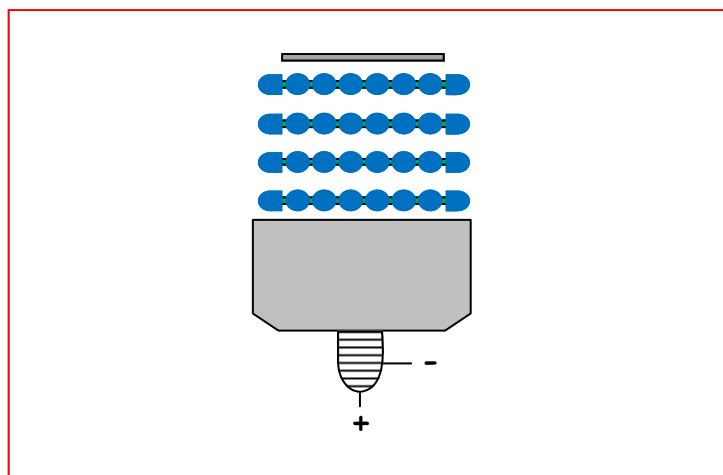
## SCHEDA TECNICA-DATA SHEET

Lampade di segnalazione a LED - LED signal light

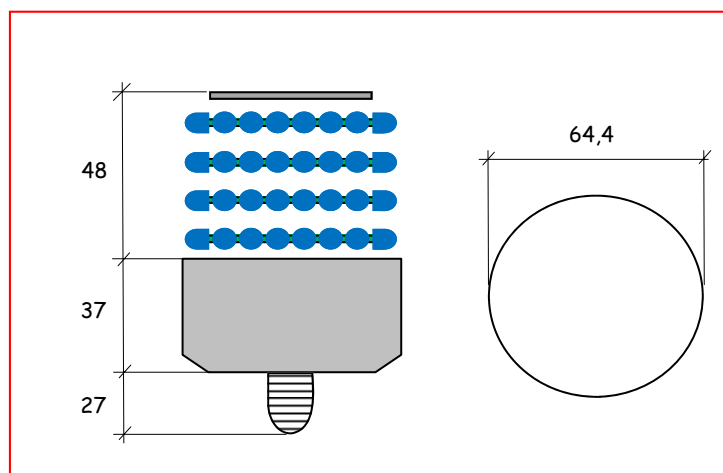
- SISTEMA A LED BREVETTATO FORMATO DA CIRCUITI SOVRAPPONIBILI.
- LAMPADA A LED A RISPARMIO ENERGETICO
- ATTACCO E27
- CIRCUITO DI ALIMENTAZIONE COMPLETAMENTE RESINATO

- PATENTED LED SYSTEM WITH MODULAR BOARD CIRCUIT
- SAVING ENERGY LED LAMP
- E27 SOCKET
- FULLY RESIN ELECTONIC POWER SUPPLY

### COLLEGAMENTO - CONNECTION



### DIMENSIONI (mm) - DIMENSION (mm)



Codice - Code		82.0080FBL/V	82.0080LBL/V	82.0080RBL/V
Tensione di alimentazione - Supply Voltage	V	90-264V <sub>acdc</sub>	90-264V <sub>acdc</sub>	90-264V <sub>acdc</sub>
Corrente nominale di ingresso - Nominal input current	A	0,15 - 0,08	0,15 - 0,08	0,15 - 0,08
Potenza totale - Total power	W	6,5	6,5	6,5
Frequenza - Frequency	Hz	0/50/60	0/50/60	0/50/60
N° di led - N° of led		80	80	80
Colore - Colour		BLU - BLUE	BLU - BLUE	BLU - BLUE
Tipo di luce - Light type		Fissa - Steady	Lampeggiante - Flashing	Rotante - Rotating
Temperatura ambiente min/max - Min/Max ambient temperature	°C	-20.....+50	-20.....+50	-20.....+50
Contenitore autoestinguente - Self extinguishing case		94 V0	94 V0	94 V0
Peso - Weight	Kg	0,45	0,45	0,45

MADE IN ITALY

# TOWER LED

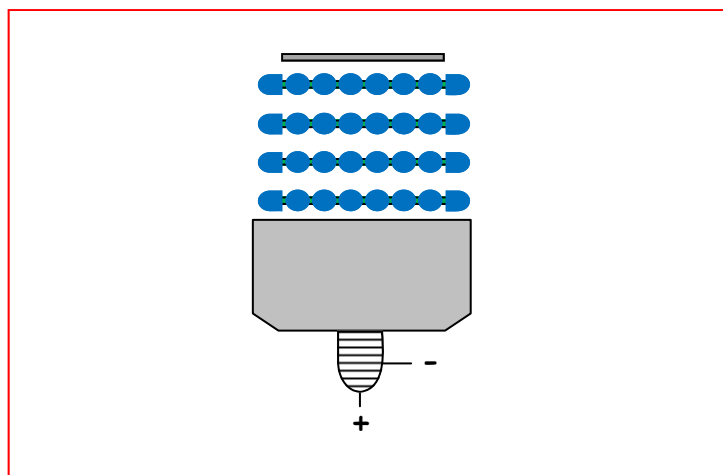
## SCHEDA TECNICA-DATA SHEET

Lampade di segnalazione a LED - LED signal light

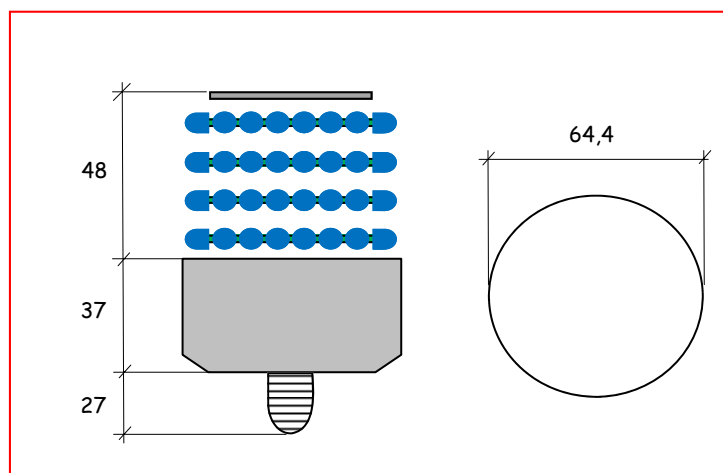
- SISTEMA A LED BREVETTATO FORMATO DA CIRCUITI SOVRAPPONIBILI.
- LAMPADA A LED A RISPARMIO ENERGETICO
- ATTACCO E27
- CIRCUITO DI ALIMENTAZIONE COMPLETAMENTE RESINATO

- PATENTED LED SYSTEM WITH MODULAR BOARD CIRCUIT
- SAVING ENERGY LED LAMP
- E27 SOCKET
- FULLY RESIN ELECTONIC POWER SUPPLY

### COLLEGAMENTO - CONNECTION



### DIMENSIONI (mm) - DIMENSION (mm)



Codice - Code		82.0080FBL/V	82.0080LBL/V	82.0080RBL/V
Tensione di alimentazione - Supply Voltage	V	90-264V <sub>acdc</sub>	90-264V <sub>acdc</sub>	90-264V <sub>acdc</sub>
Corrente nominale di ingresso - Nominal input current	A	0,15 - 0,08	0,15 - 0,08	0,15 - 0,08
Potenza totale - Total power	W	6,5	6,5	6,5
Frequenza - Frequency	Hz	0/50/60	0/50/60	0/50/60
N° di led - N° of led		80	80	80
Colore - Colour		BLU - BLUE	BLU - BLUE	BLU - BLUE
Tipo di luce - Light type		Fissa - Steady	Lampeggiante - Flashing	Rotante - Rotating
Temperatura ambiente min/max - Min/Max ambient temperature	°C	-20.....+50	-20.....+50	-20.....+50
Contenitore autoestinguente - Self extinguishing case		94 V0	94 V0	94 V0
Peso - Weight	Kg	0,45	0,45	0,45

MADE IN ITALY

# TOWER LED

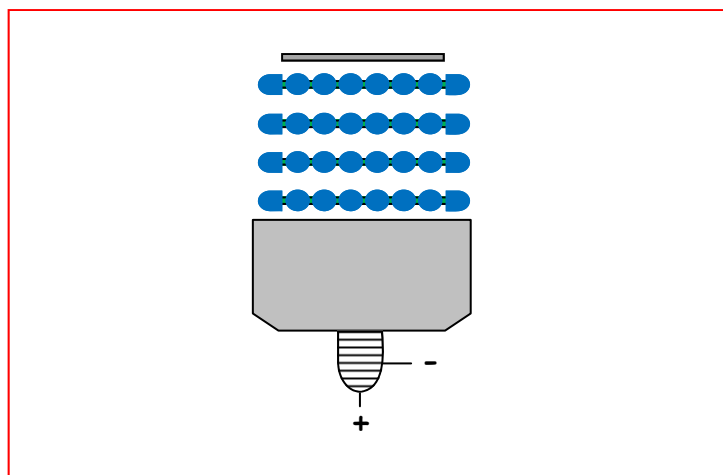
## SCHEDA TECNICA-DATA SHEET

Lampade di segnalazione a LED - LED signal light

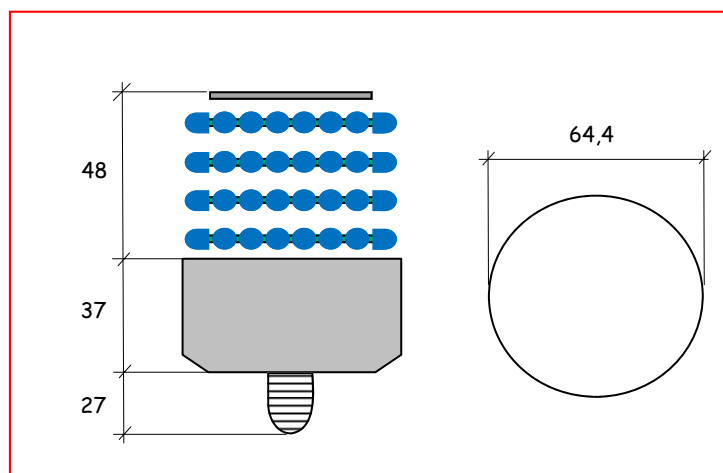
- SISTEMA A LED BREVETTATO FORMATO DA CIRCUITI SOVRAPPONIBILI.
- LAMPADA A LED A RISPARMIO ENERGETICO
- ATTACCO E27
- CIRCUITO DI ALIMENTAZIONE COMPLETAMENTE RESINATO

- PATENTED LED SYSTEM WITH MODULAR BOARD CIRCUIT
- SAVING ENERGY LED LAMP
- E27 SOCKET
- FULLY RESIN ELECTONIC POWER SUPPLY

### COLLEGAMENTO - CONNECTION



### DIMENSIONI (mm) - DIMENSION (mm)



Codice - Code		82.0080FBL/V	82.0080LBL/V	82.0080RBL/V
Tensione di alimentazione - Supply Voltage	V	90-264V <sub>acdc</sub>	90-264V <sub>acdc</sub>	90-264V <sub>acdc</sub>
Corrente nominale di ingresso - Nominal input current	A	0,15 - 0,08	0,15 - 0,08	0,15 - 0,08
Potenza totale - Total power	W	6,5	6,5	6,5
Frequenza - Frequency	Hz	0/50/60	0/50/60	0/50/60
N° di led - N° of led		80	80	80
Colore - Colour		BLU - BLUE	BLU - BLUE	BLU - BLUE
Tipo di luce - Light type		Fissa - Steady	Lampeggiante - Flashing	Rotante - Rotating
Temperatura ambiente min/max - Min/Max ambient temperature	°C	-20.....+50	-20.....+50	-20.....+50
Contenitore autoestinguente - Self extinguishing case		94 V0	94 V0	94 V0
Peso - Weight	Kg	0,45	0,45	0,45

MADE IN ITALY

# TOWER LED

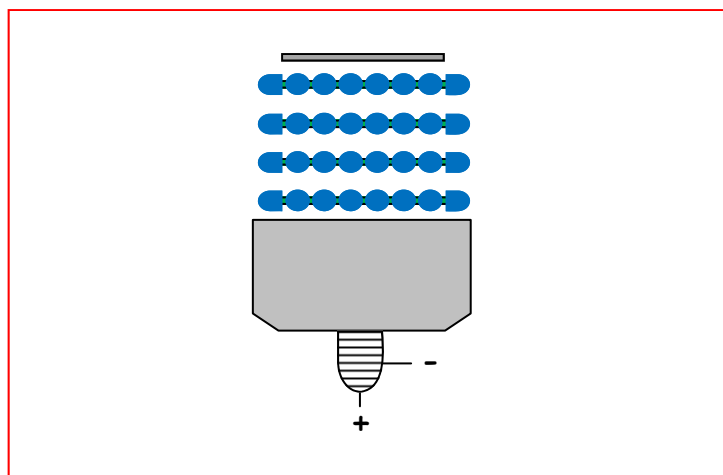
## SCHEDA TECNICA-DATA SHEET

Lampade di segnalazione a LED - LED signal light

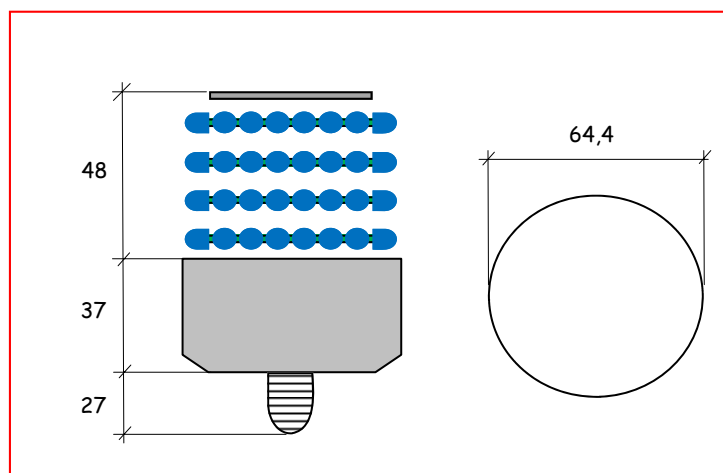
- SISTEMA A LED BREVETTATO FORMATO DA CIRCUITI SOVRAPPONIBILI.
- LAMPADA A LED A RISPARMIO ENERGETICO
- ATTACCO E27
- CIRCUITO DI ALIMENTAZIONE COMPLETAMENTE RESINATO

- PATENTED LED SYSTEM WITH MODULAR BOARD CIRCUIT
- SAVING ENERGY LED LAMP
- E27 SOCKET
- FULLY RESIN ELECTONIC POWER SUPPLY

### COLLEGAMENTO - CONNECTION



### DIMENSIONI (mm) - DIMENSION (mm)



Codice - Code		82.0080FBL/V24	82.0080LBL/V24	82.0080RBL/V24
Tensione di alimentazione - Supply Voltage	V	24Vacdc	24Vacdc	24Vacdc
Corrente nominale di ingresso - Nominal input current	A	0,3	0,3	0,3
Potenza totale - Total power	W	6,5	6,5	6,5
Frequenza - Frequency	Hz	0/50/60	0/50/60	0/50/60
N° di led - N° of led		80	80	80
Colore - Colour		BLU - BLUE	BLU - BLUE	BLU - BLUE
Tipo di luce - Light type		Fissa - Steady	Lampeggiante - Flashing	Rotante - Rotating
Temperatura ambiente min/max - Min/Max ambient temperature	°C	-20.....+50	-20.....+50	-20.....+50
Contenitore autoestinguente - Self extinguishing case		94 V0	94 V0	94 V0
Peso - Weight	Kg	0,45	0,45	0,45

MADE IN ITALY



# TOWER LED

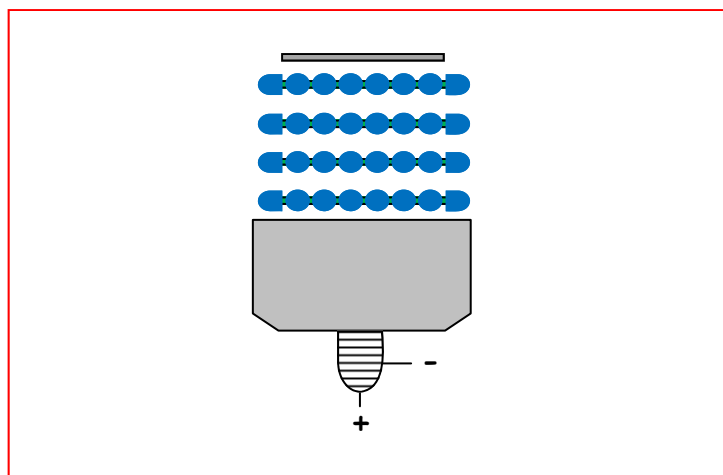
## SCHEDA TECNICA-DATA SHEET

Lampade di segnalazione a LED - LED signal light

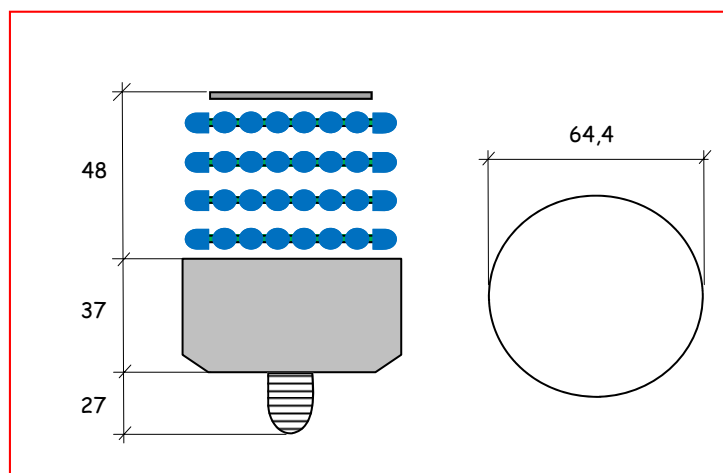
- SISTEMA A LED BREVETTATO FORMATO DA CIRCUITI SOVRAPPONIBILI.
- LAMPADA A LED A RISPARMIO ENERGETICO
- ATTACCO E27
- CIRCUITO DI ALIMENTAZIONE COMPLETAMENTE RESINATO

- PATENTED LED SYSTEM WITH MODULAR BOARD CIRCUIT
- SAVING ENERGY LED LAMP
- E27 SOCKET
- FULLY RESIN ELECTONIC POWER SUPPLY

### COLLEGAMENTO - CONNECTION



### DIMENSIONI (mm) - DIMENSION (mm)



Codice - Code		82.0080FBL/V24	82.0080LBL/V24	82.0080RBL/V24
Tensione di alimentazione - Supply Voltage	V	24Vacdc	24Vacdc	24Vacdc
Corrente nominale di ingresso - Nominal input current	A	0,3	0,3	0,3
Potenza totale - Total power	W	6,5	6,5	6,5
Frequenza - Frequency	Hz	0/50/60	0/50/60	0/50/60
N° di led - N° of led		80	80	80
Colore - Colour		BLU - BLUE	BLU - BLUE	BLU - BLUE
Tipo di luce - Light type		Fissa - Steady	Lampeggiante - Flashing	Rotante - Rotating
Temperatura ambiente min/max - Min/Max ambient temperature	°C	-20.....+50	-20.....+50	-20.....+50
Contenitore autoestinguente - Self extinguishing case		94 V0	94 V0	94 V0
Peso - Weight	Kg	0,45	0,45	0,45

MADE IN ITALY

# TOWER LED

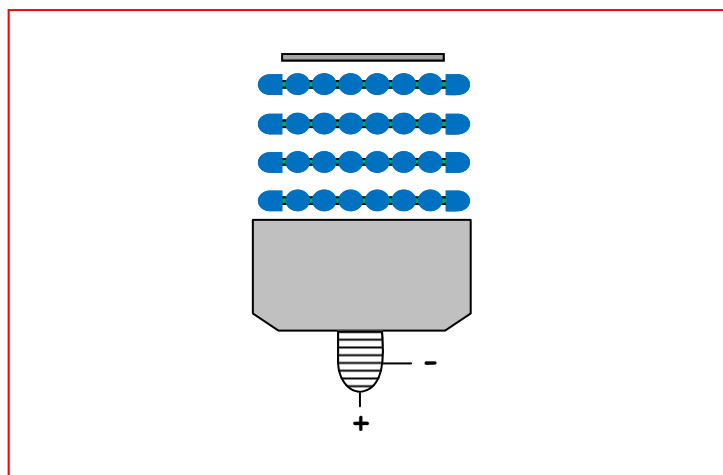
## SCHEDA TECNICA-DATA SHEET

Lampade di segnalazione a LED - LED signal light

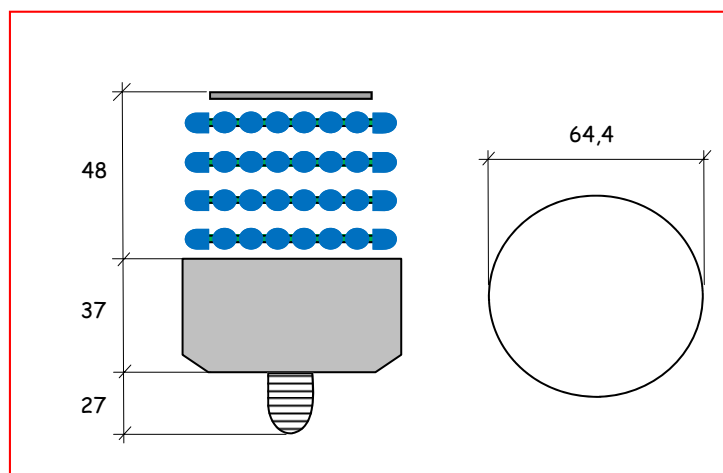
- SISTEMA A LED BREVETTATO FORMATO DA CIRCUITI SOVRAPPONIBILI.
- LAMPADA A LED A RISPARMIO ENERGETICO
- ATTACCO E27
- CIRCUITO DI ALIMENTAZIONE COMPLETAMENTE RESINATO

- PATENTED LED SYSTEM WITH MODULAR BOARD CIRCUIT
- SAVING ENERGY LED LAMP
- E27 SOCKET
- FULLY RESIN ELECTONIC POWER SUPPLY

### COLLEGAMENTO - CONNECTION



### DIMENSIONI (mm) - DIMENSION (mm)



Codice - Code		82.0080FBL/V24	82.0080LBL/V24	82.0080RBL/V24
Tensione di alimentazione - Supply Voltage	V	24Vacdc	24Vacdc	24Vacdc
Corrente nominale di ingresso - Nominal input current	A	0,3	0,3	0,3
Potenza totale - Total power	W	6,5	6,5	6,5
Frequenza - Frequency	Hz	0/50/60	0/50/60	0/50/60
N° di led - N° of led		80	80	80
Colore - Colour		BLU - BLUE	BLU - BLUE	BLU - BLUE
Tipo di luce - Light type		Fissa - Steady	Lampeggiante - Flashing	Rotante - Rotating
Temperatura ambiente min/max - Min/Max ambient temperature	°C	-20.....+50	-20.....+50	-20.....+50
Contenitore autoestinguente - Self extinguishing case		94 V0	94 V0	94 V0
Peso - Weight	Kg	0,45	0,45	0,45

MADE IN ITALY

# TOWER LED

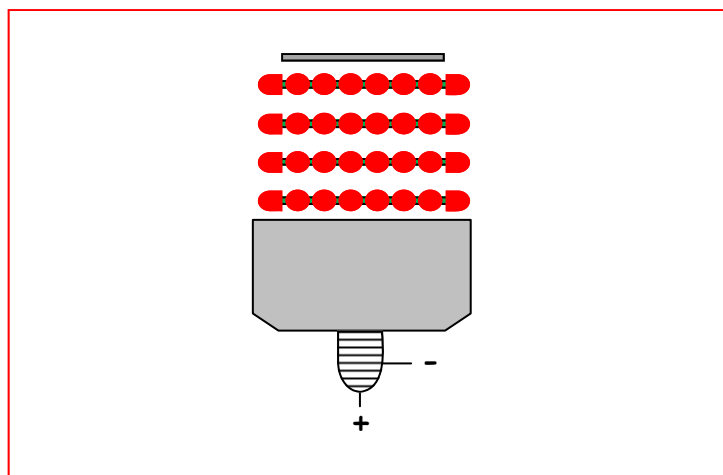
## SCHEDA TECNICA-DATA SHEET

Lampade di segnalazione a LED - LED signal light

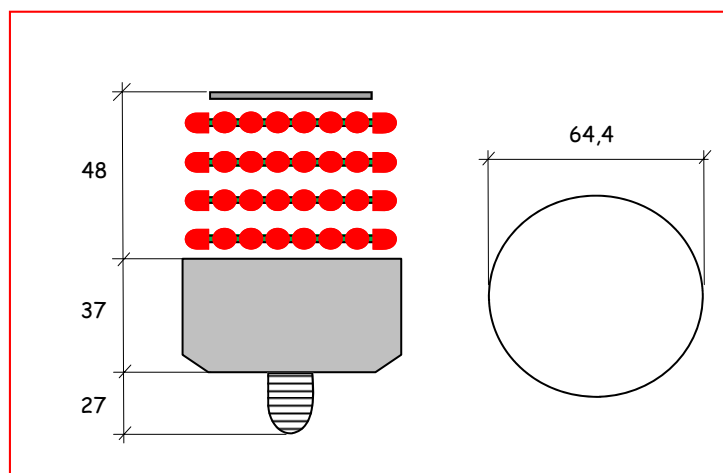
- SISTEMA A LED BREVETTATO FORMATO DA CIRCUITI SOVRAPPONIBILI.
- LAMPADA A LED A RISPARMIO ENERGETICO
- ATTACCO E27
- CIRCUITO DI ALIMENTAZIONE COMPLETAMENTE RESINATO

- PATENTED LED SYSTEM WITH MODULAR BOARD CIRCUIT
- SAVING ENERGY LED LAMP
- E27 SOCKET
- FULLY RESIN ELECTONIC POWER SUPPLY

### COLLEGAMENTO - CONNECTION



### DIMENSIONI (mm) - DIMENSION (mm)



Codice - Code		82.0080FR/V	82.0080LR/V	82.0080RR/V
Tensione di alimentazione - Supply Voltage	V	90-264V <sub>acdc</sub>	90-264V <sub>acdc</sub>	90-264V <sub>acdc</sub>
Corrente nominale di ingresso - Nominal input current	A	0,15 - 0,08	0,15 - 0,08	0,15 - 0,08
Potenza totale - Total power	W	6,5	6,5	6,5
Frequenza - Frequency	Hz	0/50/60	0/50/60	0/50/60
N° di led - N° of led		80	80	80
Colore - Colour		ROSSO - RED	ROSSO - RED	ROSSO - RED
Tipo di luce - Light type		Fissa - Steady	Lampeggiante - Flashing	Rotante - Rotating
Temperatura ambiente min/max - Min/Max ambient temperature	°C	-20.....+50	-20.....+50	-20.....+50
Contenitore autoestinguente - Self extinguishing case		94 V0	94 V0	94 V0
Peso - Weight	Kg	0,45	0,45	0,45

MADE IN ITALY

# TOWER LED

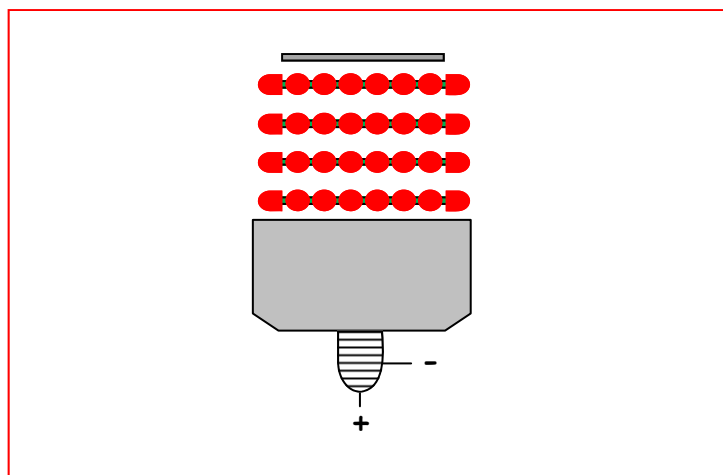
## SCHEDA TECNICA-DATA SHEET

Lampade di segnalazione a LED - LED signal light

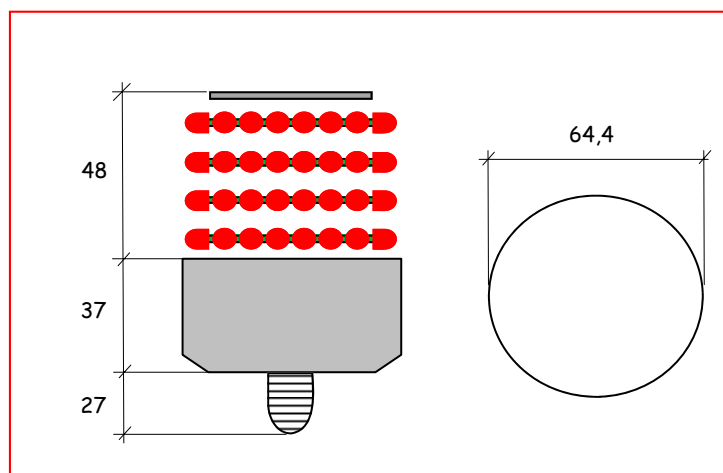
- SISTEMA A LED BREVETTATO FORMATO DA CIRCUITI SOVRAPPONIBILI.
- LAMPADA A LED A RISPARMIO ENERGETICO
- ATTACCO E27
- CIRCUITO DI ALIMENTAZIONE COMPLETAMENTE RESINATO

- PATENTED LED SYSTEM WITH MODULAR BOARD CIRCUIT
- SAVING ENERGY LED LAMP
- E27 SOCKET
- FULLY RESIN ELECTONIC POWER SUPPLY

### COLLEGAMENTO - CONNECTION



### DIMENSIONI (mm) - DIMENSION (mm)



Codice - Code		82.0080FR/V	82.0080LR/V	82.0080RR/V
Tensione di alimentazione - Supply Voltage	V	90-264V <sub>acdc</sub>	90-264V <sub>acdc</sub>	90-264V <sub>acdc</sub>
Corrente nominale di ingresso - Nominal input current	A	0,15 - 0,08	0,15 - 0,08	0,15 - 0,08
Potenza totale - Total power	W	6,5	6,5	6,5
Frequenza - Frequency	Hz	0/50/60	0/50/60	0/50/60
N° di led - N° of led		80	80	80
Colore - Colour		ROSSO - RED	ROSSO - RED	ROSSO - RED
Tipo di luce - Light type		Fissa - Steady	Lampeggiante - Flashing	Rotante - Rotating
Temperatura ambiente min/max - Min/Max ambient temperature	°C	-20.....+50	-20.....+50	-20.....+50
Contenitore autoestinguente - Self extinguishing case		94 V0	94 V0	94 V0
Peso - Weight	Kg	0,45	0,45	0,45

MADE IN ITALY

# TOWER LED

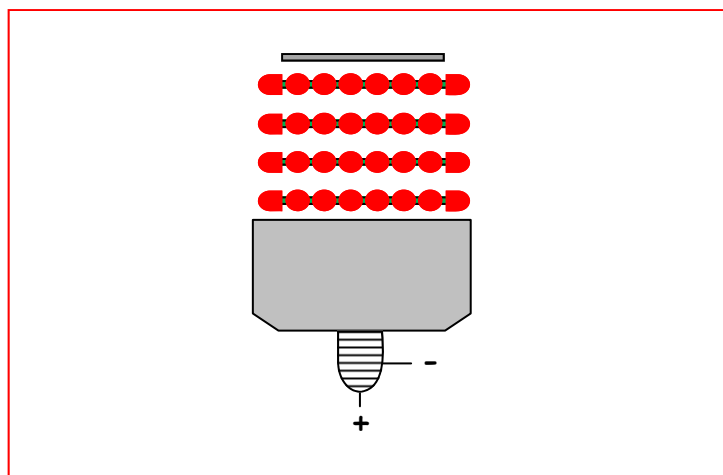
## SCHEDA TECNICA-DATA SHEET

Lampade di segnalazione a LED - LED signal light

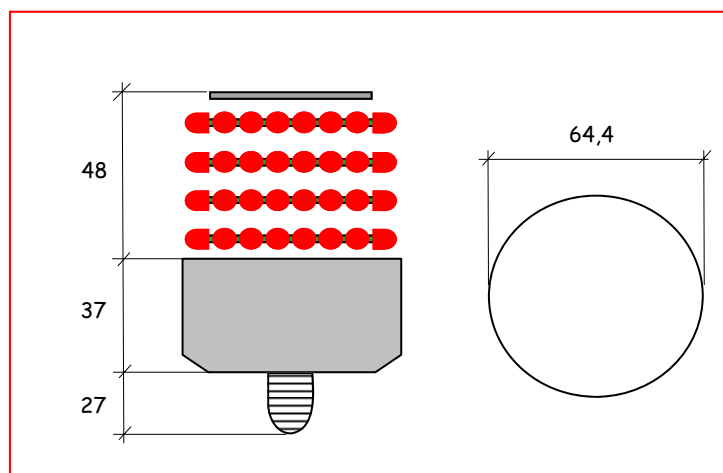
- SISTEMA A LED BREVETTATO FORMATO DA CIRCUITI SOVRAPPONIBILI.
- LAMPADA A LED A RISPARMIO ENERGETICO
- ATTACCO E27
- CIRCUITO DI ALIMENTAZIONE COMPLETAMENTE RESINATO

- PATENTED LED SYSTEM WITH MODULAR BOARD CIRCUIT
- SAVING ENERGY LED LAMP
- E27 SOCKET
- FULLY RESIN ELECTONIC POWER SUPPLY

### COLLEGAMENTO - CONNECTION



### DIMENSIONI (mm) - DIMENSION (mm)



Codice - Code		82.0080FR/V	82.0080LR/V	82.0080RR/V
Tensione di alimentazione - Supply Voltage	V	90-264V <sub>acdc</sub>	90-264V <sub>acdc</sub>	90-264V <sub>acdc</sub>
Corrente nominale di ingresso - Nominal input current	A	0,15 - 0,08	0,15 - 0,08	0,15 - 0,08
Potenza totale - Total power	W	6,5	6,5	6,5
Frequenza - Frequency	Hz	0/50/60	0/50/60	0/50/60
N° di led - N° of led		80	80	80
Colore - Colour		ROSSO - RED	ROSSO - RED	ROSSO - RED
Tipo di luce - Light type		Fissa - Steady	Lampeggiante - Flashing	Rotante - Rotating
Temperatura ambiente min/max - Min/Max ambient temperature	°C	-20.....+50	-20.....+50	-20.....+50
Contenitore autoestinguento - Self extinguishing case		94 V0	94 V0	94 V0
Peso - Weight	Kg	0,45	0,45	0,45

MADE IN ITALY

# TOWER LED

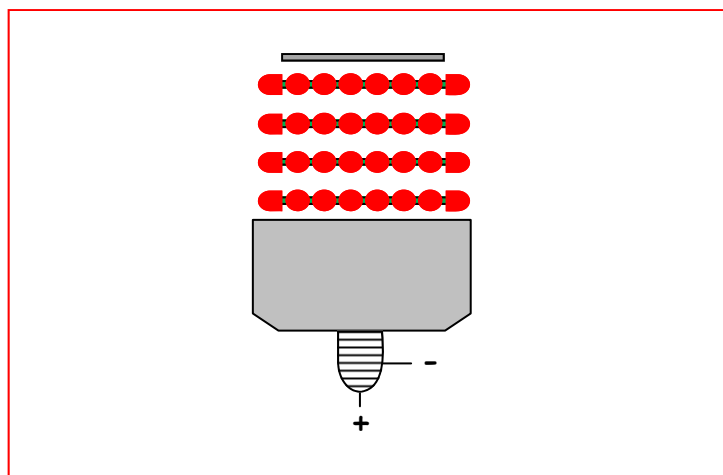
## SCHEDA TECNICA-DATA SHEET

Lampade di segnalazione a LED - LED signal light

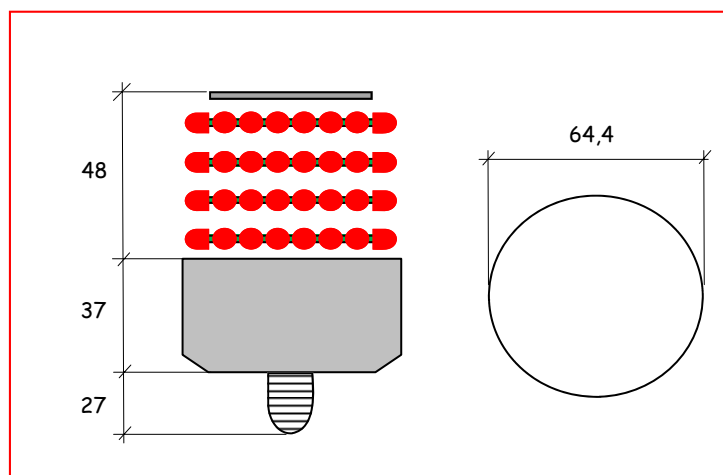
- SISTEMA A LED BREVETTATO FORMATO DA CIRCUITI SOVRAPPONIBILI.
- LAMPADA A LED A RISPARMIO ENERGETICO
- ATTACCO E27
- CIRCUITO DI ALIMENTAZIONE COMPLETAMENTE RESINATO

- PATENTED LED SYSTEM WITH MODULAR BOARD CIRCUIT
- SAVING ENERGY LED LAMP
- E27 SOCKET
- FULLY RESIN ELECTONIC POWER SUPPLY

### COLLEGAMENTO - CONNECTION



### DIMENSIONI (mm) - DIMENSION (mm)



Codice - Code		82.0080FR/V24	82.0080LR/V24	82.0080RR/V24
Tensione di alimentazione - Supply Voltage	V	24Vacdc	24Vacdc	24Vacdc
Corrente nominale di ingresso - Nominal input current	A	0,3	0,3	0,3
Potenza totale - Total power	W	6,5	6,5	6,5
Frequenza - Frequency	Hz	0/50/60	0/50/60	0/50/60
N° di led - N° of led		80	80	80
Colore - Colour		ROSSO - RED	ROSSO - RED	ROSSO - RED
Tipo di luce - Light type		Fissa - Steady	Lampeggiante - Flashing	Rotante - Rotating
Temperatura ambiente min/max - Min/Max ambient temperature	°C	-20.....+50	-20.....+50	-20.....+50
Contenitore autoestinguento - Self extinguishing case		94 V0	94 V0	94 V0
Peso - Weight	Kg	0,45	0,45	0,45

MADE IN ITALY

# TOWER LED

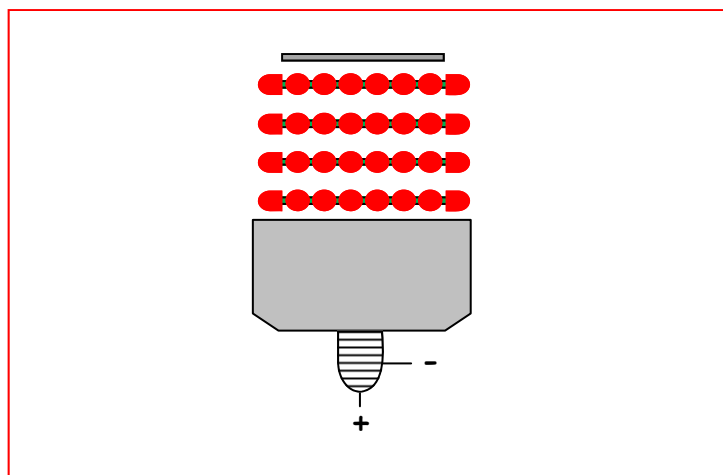
## SCHEDA TECNICA-DATA SHEET

Lampade di segnalazione a LED - LED signal light

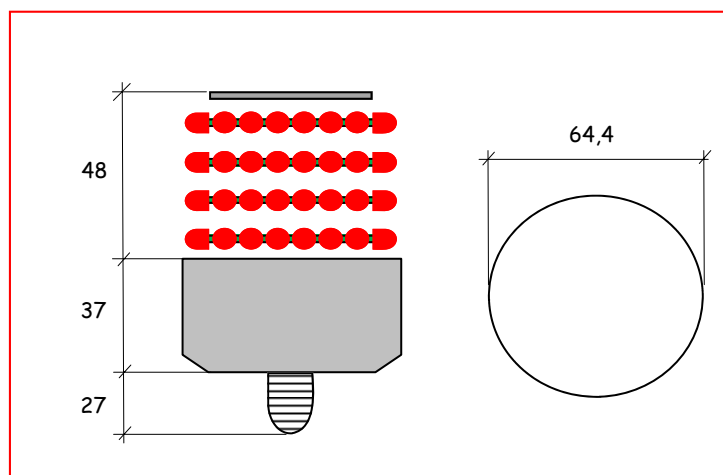
- SISTEMA A LED BREVETTATO FORMATO DA CIRCUITI SOVRAPPONIBILI.
- LAMPADA A LED A RISPARMIO ENERGETICO
- ATTACCO E27
- CIRCUITO DI ALIMENTAZIONE COMPLETAMENTE RESINATO

- PATENTED LED SYSTEM WITH MODULAR BOARD CIRCUIT
- SAVING ENERGY LED LAMP
- E27 SOCKET
- FULLY RESIN ELECTONIC POWER SUPPLY

### COLLEGAMENTO - CONNECTION



### DIMENSIONI (mm) - DIMENSION (mm)



Codice - Code		82.0080FR/V24	82.0080LR/V24	82.0080RR/V24
Tensione di alimentazione - Supply Voltage	V	24Vacdc	24Vacdc	24Vacdc
Corrente nominale di ingresso - Nominal input current	A	0,3	0,3	0,3
Potenza totale - Total power	W	6,5	6,5	6,5
Frequenza - Frequency	Hz	0/50/60	0/50/60	0/50/60
N° di led - N° of led		80	80	80
Colore - Colour		ROSSO - RED	ROSSO - RED	ROSSO - RED
Tipo di luce - Light type		Fissa - Steady	Lampeggiante - Flashing	Rotante - Rotating
Temperatura ambiente min/max - Min/Max ambient temperature	°C	-20.....+50	-20.....+50	-20.....+50
Contenitore autoestinguente - Self extinguishing case		94 V0	94 V0	94 V0
Peso - Weight	Kg	0,45	0,45	0,45

MADE IN ITALY

# TOWER LED

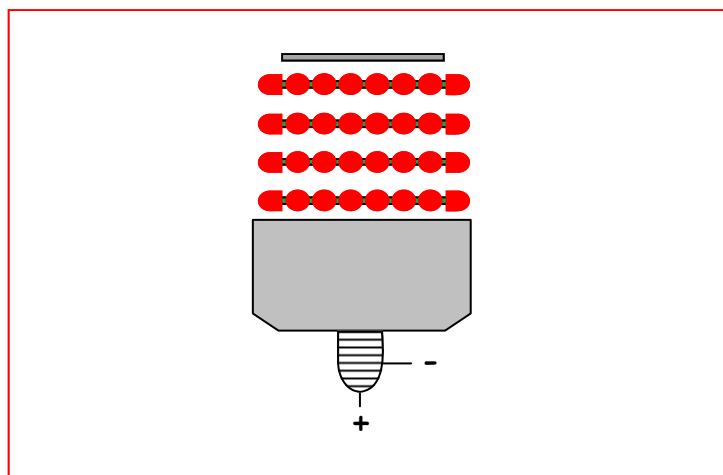
## SCHEDA TECNICA-DATA SHEET

Lampade di segnalazione a LED - LED signal light

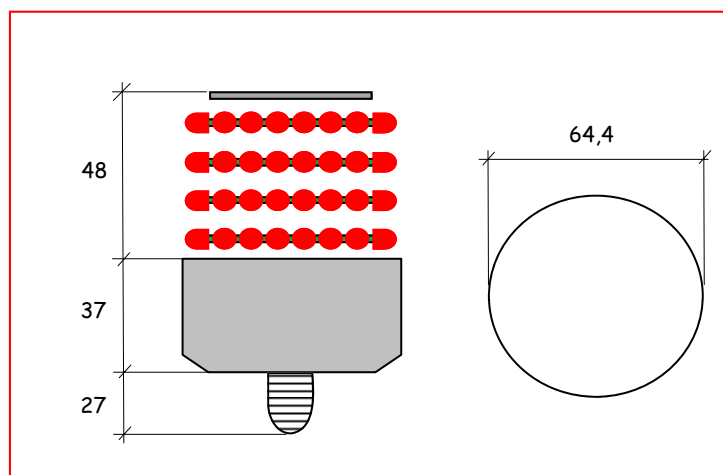
- SISTEMA A LED BREVETTATO FORMATO DA CIRCUITI SOVRAPPONIBILI.
- LAMPADA A LED A RISPARMIO ENERGETICO
- ATTACCO E27
- CIRCUITO DI ALIMENTAZIONE COMPLETAMENTE RESINATO

- PATENTED LED SYSTEM WITH MODULAR BOARD CIRCUIT
- SAVING ENERGY LED LAMP
- E27 SOCKET
- FULLY RESIN ELECTONIC POWER SUPPLY

### COLLEGAMENTO - CONNECTION



### DIMENSIONI (mm) - DIMENSION (mm)



Codice - Code		82.0080FR/V24	82.0080LR/V24	82.0080RR/V24
Tensione di alimentazione - Supply Voltage	V	24Vacdc	24Vacdc	24Vacdc
Corrente nominale di ingresso - Nominal input current	A	0,3	0,3	0,3
Potenza totale - Total power	W	6,5	6,5	6,5
Frequenza - Frequency	Hz	0/50/60	0/50/60	0/50/60
N° di led - N° of led		80	80	80
Colore - Colour		ROSSO - RED	ROSSO - RED	ROSSO - RED
Tipo di luce - Light type		Fissa - Steady	Lampeggiante - Flashing	Rotante - Rotating
Temperatura ambiente min/max - Min/Max ambient temperature	°C	-20.....+50	-20.....+50	-20.....+50
Contenitore autoestinguente - Self extinguishing case		94 V0	94 V0	94 V0
Peso - Weight	Kg	0,45	0,45	0,45

MADE IN ITALY



# TOWER LED

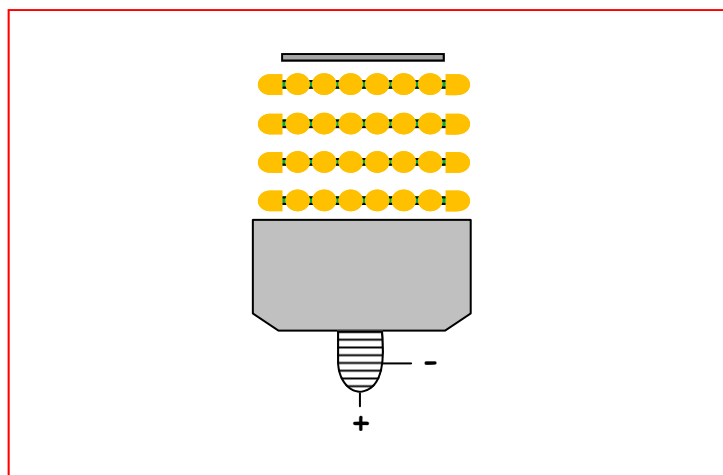
## SCHEDA TECNICA-DATA SHEET

Lampade di segnalazione a LED - LED signal light

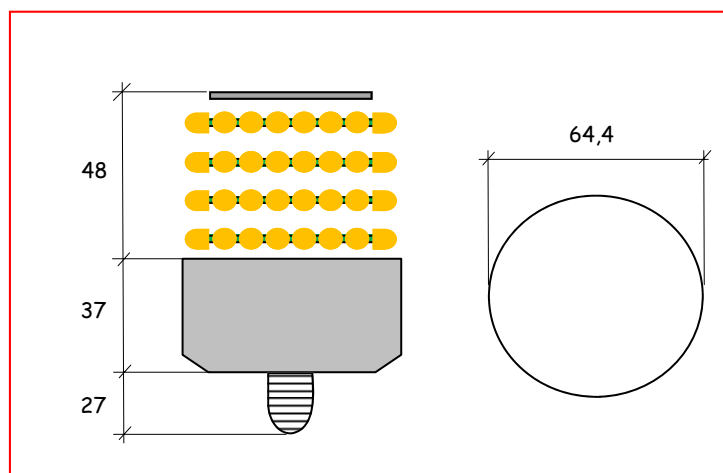
- SISTEMA A LED BREVETTATO FORMATO DA CIRCUITI SOVRAPPONIBILI.
- LAMPADA A LED A RISPARMIO ENERGETICO
- ATTACCO E27
- CIRCUITO DI ALIMENTAZIONE COMPLETAMENTE RESINATO

- PATENTED LED SYSTEM WITH MODULAR BOARD CIRCUIT
- SAVING ENERGY LED LAMP
- E27 SOCKET
- FULLY RESIN ELECTONIC POWER SUPPLY

### COLLEGAMENTO - CONNECTION



### DIMENSIONI (mm) - DIMENSION (mm)



Codice - Code		82.0080FG/V	82.0080LG/V	82.0080RG/V
Tensione di alimentazione - Supply Voltage	V	90-264V <sub>acdc</sub>	90-264V <sub>acdc</sub>	90-264V <sub>acdc</sub>
Corrente nominale di ingresso - Nominal input current	A	0,15 - 0,08	0,15 - 0,08	0,15 - 0,08
Potenza totale - Total power	W	6,5	6,5	6,5
Frequenza - Frequency	Hz	0/50/60	0/50/60	0/50/60
N° di led - N° of led		80	80	80
Colore - Colour		GIALLO - YELLOW	GIALLO - YELLOW	GIALLO - YELLOW
Tipo di luce - Light type		Fissa - Steady	Lampeggiante - Flashing	Rotante - Rotating
Temperatura ambiente min/max - Min/Max ambient temperature	°C	-20.....+50	-20.....+50	-20.....+50
Contenitore autoestinguente - Self extinguishing case		94 V0	94 V0	94 V0
Peso - Weight	Kg	0,45	0,45	0,45

MADE IN ITALY

# TOWER LED

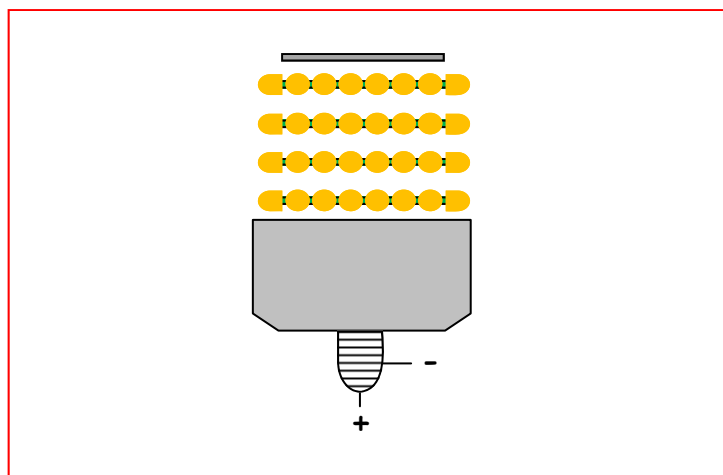
## SCHEDA TECNICA-DATA SHEET

Lampade di segnalazione a LED - LED signal light

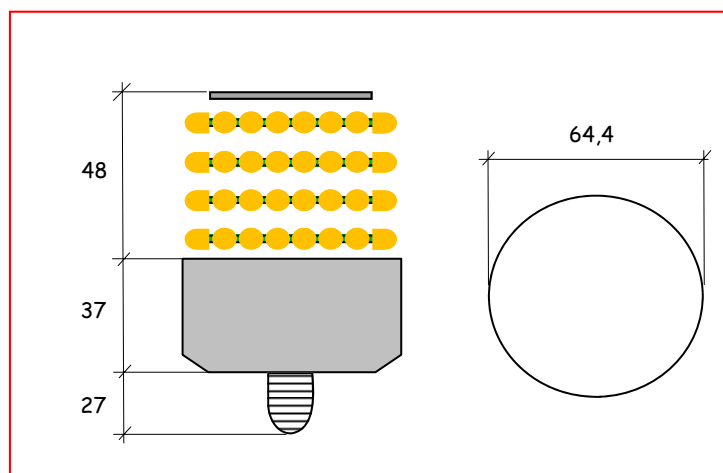
- SISTEMA A LED BREVETTATO FORMATO DA CIRCUITI SOVRAPPONIBILI.
- LAMPADA A LED A RISPARMIO ENERGETICO
- ATTACCO E27
- CIRCUITO DI ALIMENTAZIONE COMPLETAMENTE RESINATO

- PATENTED LED SYSTEM WITH MODULAR BOARD CIRCUIT
- SAVING ENERGY LED LAMP
- E27 SOCKET
- FULLY RESIN ELECTONIC POWER SUPPLY

### COLLEGAMENTO - CONNECTION



### DIMENSIONI (mm) - DIMENSION (mm)



Codice - Code		82.0080FG/V	82.0080LG/V	82.0080RG/V
Tensione di alimentazione - Supply Voltage	V	90-264V <sub>acdc</sub>	90-264V <sub>acdc</sub>	90-264V <sub>acdc</sub>
Corrente nominale di ingresso - Nominal input current	A	0,15 - 0,08	0,15 - 0,08	0,15 - 0,08
Potenza totale - Total power	W	6,5	6,5	6,5
Frequenza - Frequency	Hz	0/50/60	0/50/60	0/50/60
N° di led - N° of led		80	80	80
Colore - Colour		GIALLO - YELLOW	GIALLO - YELLOW	GIALLO - YELLOW
Tipo di luce - Light type		Fissa - Steady	Lampeggiante - Flashing	Rotante - Rotating
Temperatura ambiente min/max - Min/Max ambient temperature	°C	-20.....+50	-20.....+50	-20.....+50
Contenitore autoestinguente - Self extinguishing case		94 V0	94 V0	94 V0
Peso - Weight	Kg	0,45	0,45	0,45

MADE IN ITALY

# TOWER LED

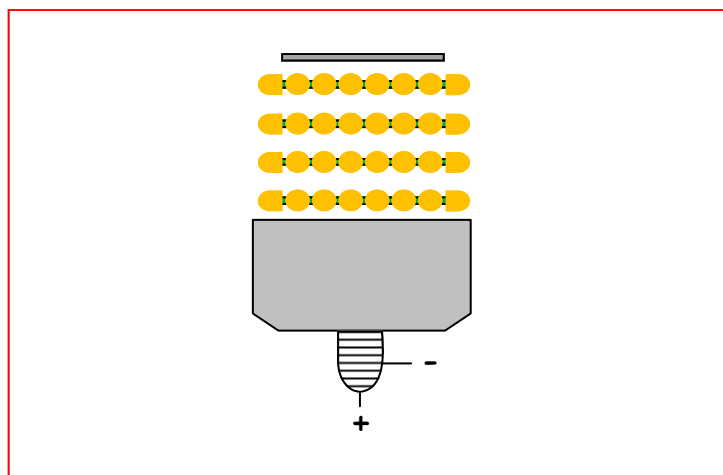
## SCHEDA TECNICA-DATA SHEET

Lampade di segnalazione a LED - LED signal light

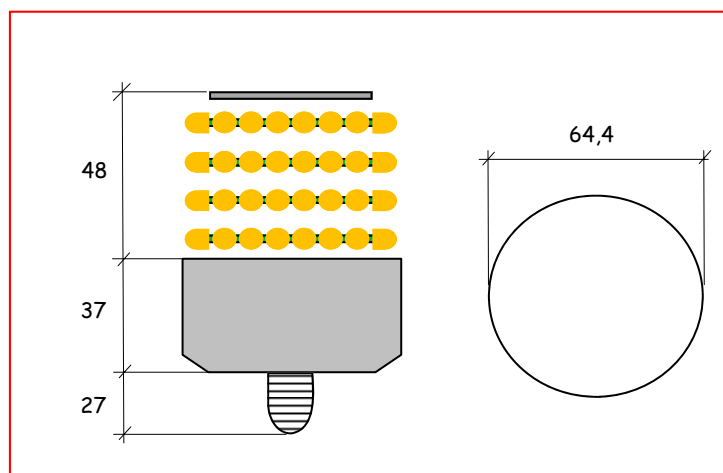
- SISTEMA A LED BREVETTATO FORMATO DA CIRCUITI SOVRAPPONIBILI.
- LAMPADA A LED A RISPARMIO ENERGETICO
- ATTACCO E27
- CIRCUITO DI ALIMENTAZIONE COMPLETAMENTE RESINATO

- PATENTED LED SYSTEM WITH MODULAR BOARD CIRCUIT
- SAVING ENERGY LED LAMP
- E27 SOCKET
- FULLY RESIN ELECTONIC POWER SUPPLY

### COLLEGAMENTO - CONNECTION



### DIMENSIONI (mm) - DIMENSION (mm)



Codice - Code		82.0080FG/V	82.0080LG/V	82.0080RG/V
Tensione di alimentazione - Supply Voltage	V	90-264V <sub>acdc</sub>	90-264V <sub>acdc</sub>	90-264V <sub>acdc</sub>
Corrente nominale di ingresso - Nominal input current	A	0,15 - 0,08	0,15 - 0,08	0,15 - 0,08
Potenza totale - Total power	W	6,5	6,5	6,5
Frequenza - Frequency	Hz	0/50/60	0/50/60	0/50/60
N° di led - N° of led		80	80	80
Colore - Colour		GIALLO - YELLOW	GIALLO - YELLOW	GIALLO - YELLOW
Tipo di luce - Light type		Fissa - Steady	Lampeggiante - Flashing	Rotante - Rotating
Temperatura ambiente min/max - Min/Max ambient temperature	°C	-20.....+50	-20.....+50	-20.....+50
Contenitore autoestinguente - Self extinguishing case		94 V0	94 V0	94 V0
Peso - Weight	Kg	0,45	0,45	0,45

MADE IN ITALY

# TOWER LED

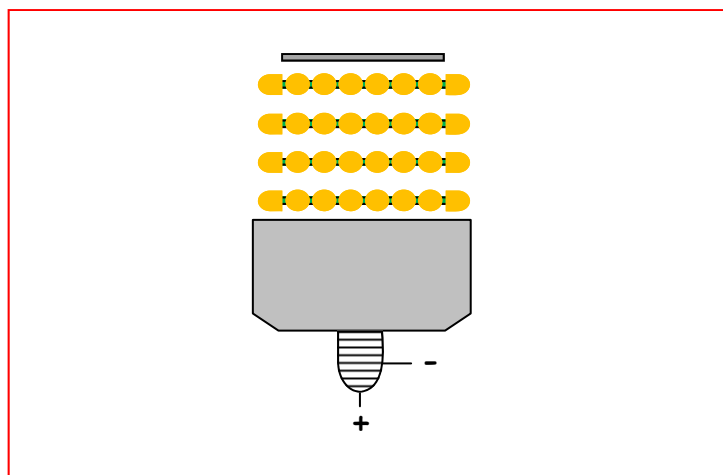
## SCHEDA TECNICA-DATA SHEET

Lampade di segnalazione a LED - LED signal light

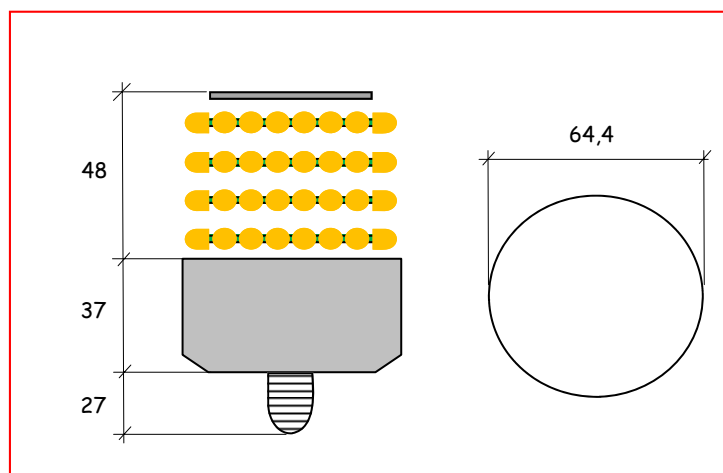
- SISTEMA A LED BREVETTATO FORMATO DA CIRCUITI SOVRAPPONIBILI.
- LAMPADA A LED A RISPARMIO ENERGETICO
- ATTACCO E27
- CIRCUITO DI ALIMENTAZIONE COMPLETAMENTE RESINATO

- PATENTED LED SYSTEM WITH MODULAR BOARD CIRCUIT
- SAVING ENERGY LED LAMP
- E27 SOCKET
- FULLY RESIN ELECTONIC POWER SUPPLY

### COLLEGAMENTO - CONNECTION



### DIMENSIONI (mm) - DIMENSION (mm)



Codice - Code		82.0080FG/V24	82.0080LG/V24	82.0080RG/V24
Tensione di alimentazione - Supply Voltage	V	24Vacdc	24Vacdc	24Vacdc
Corrente nominale di ingresso - Nominal input current	A	0,3	0,3	0,3
Potenza totale - Total power	W	6,5	6,5	6,5
Frequenza - Frequency	Hz	0/50/60	0/50/60	0/50/60
N° di led - N° of led		80	80	80
Colore - Colour		GIALLO - YELLOW	GIALLO - YELLOW	GIALLO - YELLOW
Tipo di luce - Light type		Fissa - Steady	Lampeggiante - Flashing	Rotante - Rotating
Temperatura ambiente min/max - Min/Max ambient temperature	°C	-20.....+50	-20.....+50	-20.....+50
Contenitore autoestinguente - Self extinguishing case		94 V0	94 V0	94 V0
Peso - Weight	Kg	0,45	0,45	0,45

MADE IN ITALY

# TOWER LED

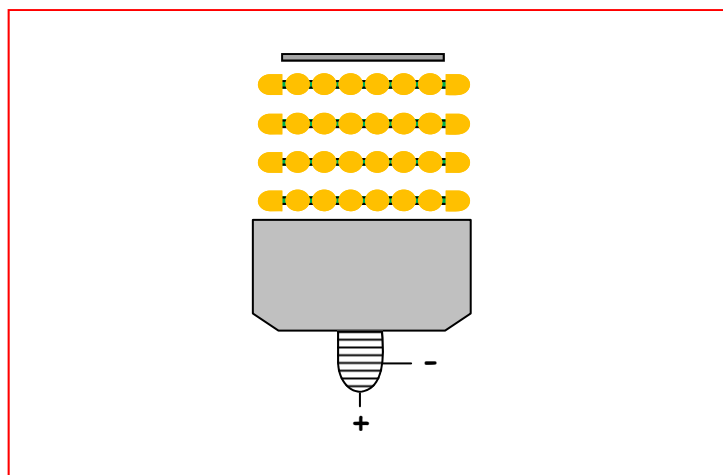
## SCHEDA TECNICA-DATA SHEET

Lampade di segnalazione a LED - LED signal light

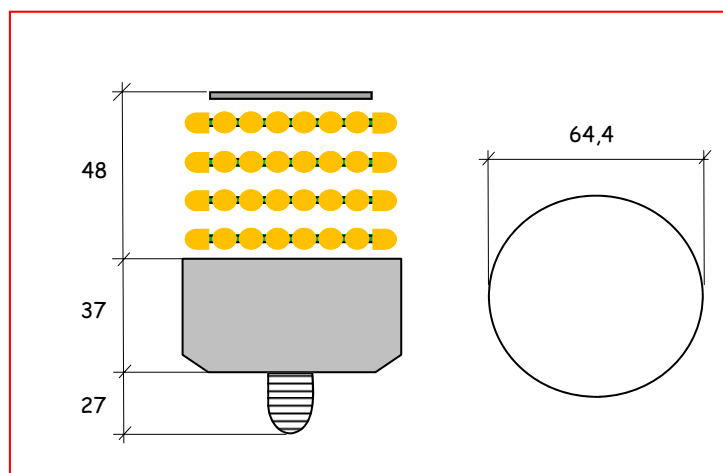
- SISTEMA A LED BREVETTATO FORMATO DA CIRCUITI SOVRAPPONIBILI.
- LAMPADA A LED A RISPARMIO ENERGETICO
- ATTACCO E27
- CIRCUITO DI ALIMENTAZIONE COMPLETAMENTE RESINATO

- PATENTED LED SYSTEM WITH MODULAR BOARD CIRCUIT
- SAVING ENERGY LED LAMP
- E27 SOCKET
- FULLY RESIN ELECTRONIC POWER SUPPLY

### COLLEGAMENTO - CONNECTION



### DIMENSIONI (mm) - DIMENSION (mm)



Codice - Code		82.0080FG/V24	82.0080LG/V24	82.0080RG/V24
Tensione di alimentazione - Supply Voltage	V	24Vacdc	24Vacdc	24Vacdc
Corrente nominale di ingresso - Nominal input current	A	0,3	0,3	0,3
Potenza totale - Total power	W	6,5	6,5	6,5
Frequenza - Frequency	Hz	0/50/60	0/50/60	0/50/60
N° di led - N° of led		80	80	80
Colore - Colour		GIALLO - YELLOW	GIALLO - YELLOW	GIALLO - YELLOW
Tipo di luce - Light type		Fissa - Steady	Lampeggiante - Flashing	Rotante - Rotating
Temperatura ambiente min/max - Min/Max ambient temperature	°C	-20.....+50	-20.....+50	-20.....+50
Contenitore autoestinguente - Self extinguishing case		94 V0	94 V0	94 V0
Peso - Weight	Kg	0,45	0,45	0,45

MADE IN ITALY

# TOWER LED

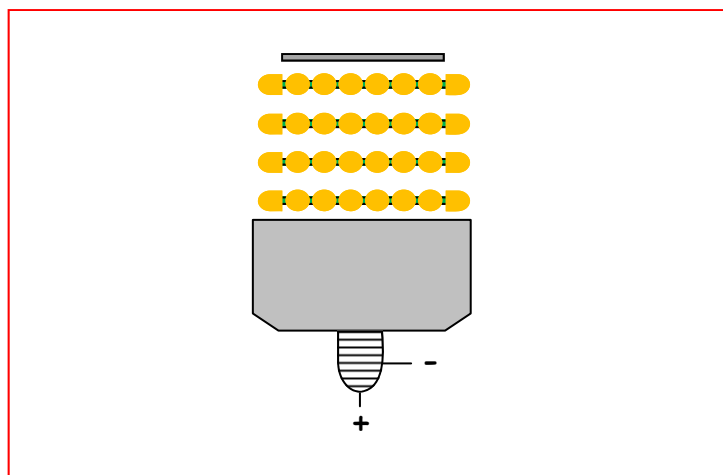
## SCHEDA TECNICA-DATA SHEET

Lampade di segnalazione a LED - LED signal light

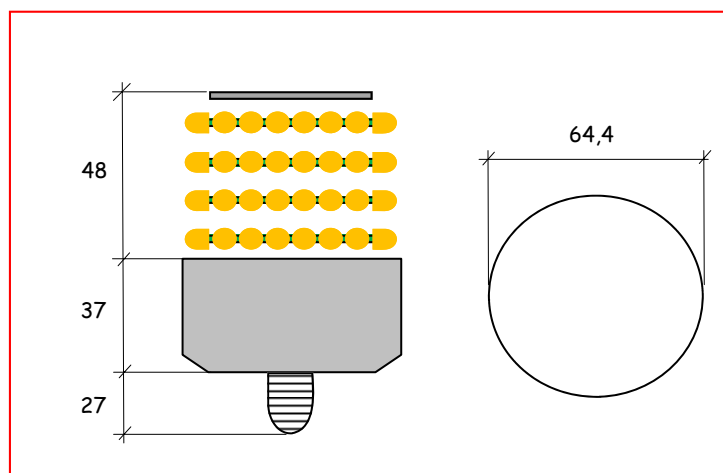
- SISTEMA A LED BREVETTATO FORMATO DA CIRCUITI SOVRAPPONIBILI.
- LAMPADA A LED A RISPARMIO ENERGETICO
- ATTACCO E27
- CIRCUITO DI ALIMENTAZIONE COMPLETAMENTE RESINATO

- PATENTED LED SYSTEM WITH MODULAR BOARD CIRCUIT
- SAVING ENERGY LED LAMP
- E27 SOCKET
- FULLY RESIN ELECTRONIC POWER SUPPLY

### COLLEGAMENTO - CONNECTION



### DIMENSIONI (mm) - DIMENSION (mm)



Codice - Code		82.0080FG/V24	82.0080LG/V24	82.0080RG/V24
Tensione di alimentazione - Supply Voltage	V	24Vacdc	24Vacdc	24Vacdc
Corrente nominale di ingresso - Nominal input current	A	0,3	0,3	0,3
Potenza totale - Total power	W	6,5	6,5	6,5
Frequenza - Frequency	Hz	0/50/60	0/50/60	0/50/60
N° di led - N° of led		80	80	80
Colore - Colour		GIALLO - YELLOW	GIALLO - YELLOW	GIALLO - YELLOW
Tipo di luce - Light type		Fissa - Steady	Lampeggiante - Flashing	Rotante - Rotating
Temperatura ambiente min/max - Min/Max ambient temperature	°C	-20.....+50	-20.....+50	-20.....+50
Contenitore autoestinguente - Self extinguishing case		94 V0	94 V0	94 V0
Peso - Weight	Kg	0,45	0,45	0,45

MADE IN ITALY

# TOWER LED

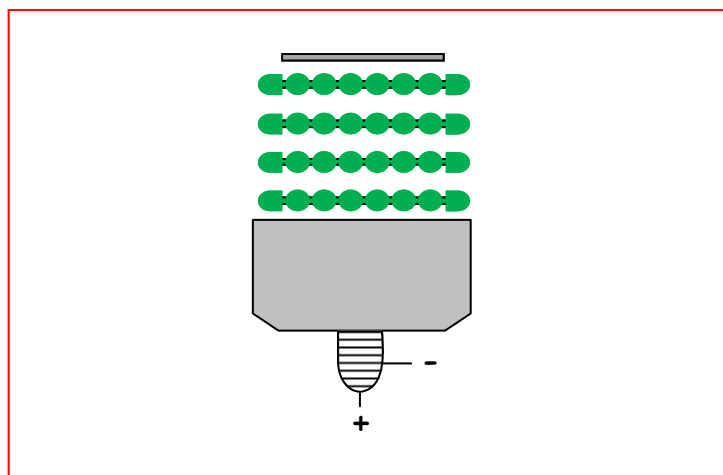
## SCHEDA TECNICA-DATA SHEET

Lampade di segnalazione a LED - LED signal light

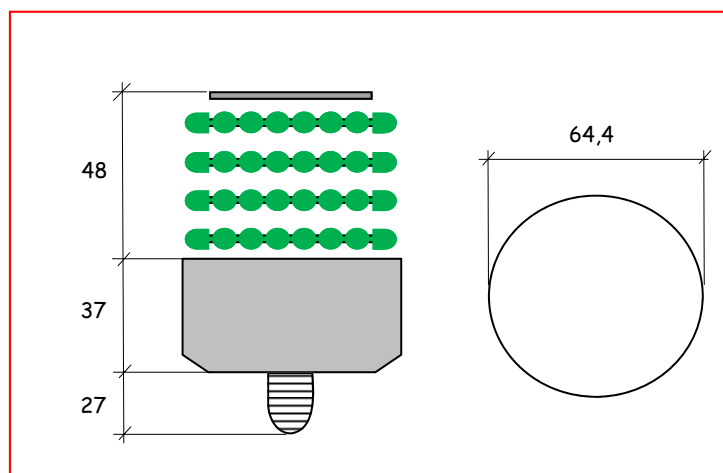
- SISTEMA A LED BREVETTATO FORMATO DA CIRCUITI SOVRAPPONIBILI.
- LAMPADA A LED A RISPARMIO ENERGETICO
- ATTACCO E27
- CIRCUITO DI ALIMENTAZIONE COMPLETAMENTE RESINATO

- PATENTED LED SYSTEM WITH MODULAR BOARD CIRCUIT
- SAVING ENERGY LED LAMP
- E27 SOCKET
- FULLY RESIN ELECTONIC POWER SUPPLY

### COLLEGAMENTO - CONNECTION



### DIMENSIONI (mm) - DIMENSION (mm)



Codice - Code		82.0080FV/V	82.0080LV/V	82.0080RV/V
Tensione di alimentazione - Supply Voltage	V	90-264V <sub>acdc</sub>	90-264V <sub>acdc</sub>	90-264V <sub>acdc</sub>
Corrente nominale di ingresso - Nominal input current	A	0,15 - 0,08	0,15 - 0,08	0,15 - 0,08
Potenza totale - Total power	W	6,5	6,5	6,5
Frequenza - Frequency	Hz	0/50/60	0/50/60	0/50/60
N° di led - N° of led		80	80	80
Colore - Colour		VERDE - GREEN	VERDE - GREEN	VERDE - GREEN
Tipo di luce - Light type		Fissa - Steady	Lampeggiante - Flashing	Rotante - Rotating
Temperatura ambiente min/max - Min/Max ambient temperature	°C	-20.....+50	-20.....+50	-20.....+50
Contenitore autoestinguento - Self extinguishing case		94 V0	94 V0	94 V0
Peso - Weight	Kg	0,45	0,45	0,45

MADE IN ITALY

# TOWER LED

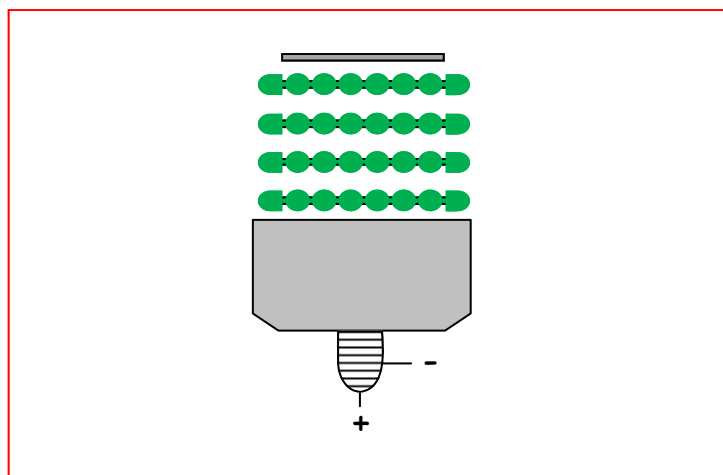
## SCHEDA TECNICA-DATA SHEET

Lampade di segnalazione a LED - LED signal light

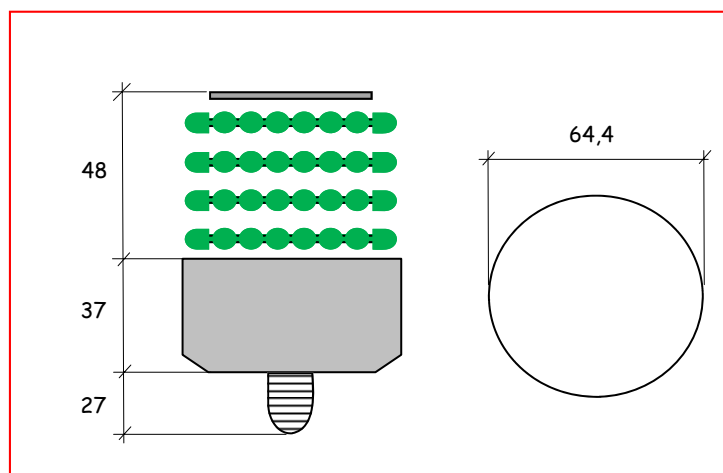
- SISTEMA A LED BREVETTATO FORMATO DA CIRCUITI SOVRAPPONIBILI.
- LAMPADA A LED A RISPARMIO ENERGETICO
- ATTACCO E27
- CIRCUITO DI ALIMENTAZIONE COMPLETAMENTE RESINATO

- PATENTED LED SYSTEM WITH MODULAR BOARD CIRCUIT
- SAVING ENERGY LED LAMP
- E27 SOCKET
- FULLY RESIN ELECTONIC POWER SUPPLY

### COLLEGAMENTO - CONNECTION



### DIMENSIONI (mm) - DIMENSION (mm)



Codice - Code		82.0080FV/V	82.0080LV/V	82.0080RV/V
Tensione di alimentazione - Supply Voltage	V	90-264V <sub>acdc</sub>	90-264V <sub>acdc</sub>	90-264V <sub>acdc</sub>
Corrente nominale di ingresso - Nominal input current	A	0,15 - 0,08	0,15 - 0,08	0,15 - 0,08
Potenza totale - Total power	W	6,5	6,5	6,5
Frequenza - Frequency	Hz	0/50/60	0/50/60	0/50/60
N° di led - N° of led		80	80	80
Colore - Colour		VERDE - GREEN	VERDE - GREEN	VERDE - GREEN
Tipo di luce - Light type		Fissa - Steady	Lampeggiante - Flashing	Rotante - Rotating
Temperatura ambiente min/max - Min/Max ambient temperature	°C	-20.....+50	-20.....+50	-20.....+50
Contenitore autoestinguento - Self extinguishing case		94 V0	94 V0	94 V0
Peso - Weight	Kg	0,45	0,45	0,45

MADE IN ITALY



# TOWER LED

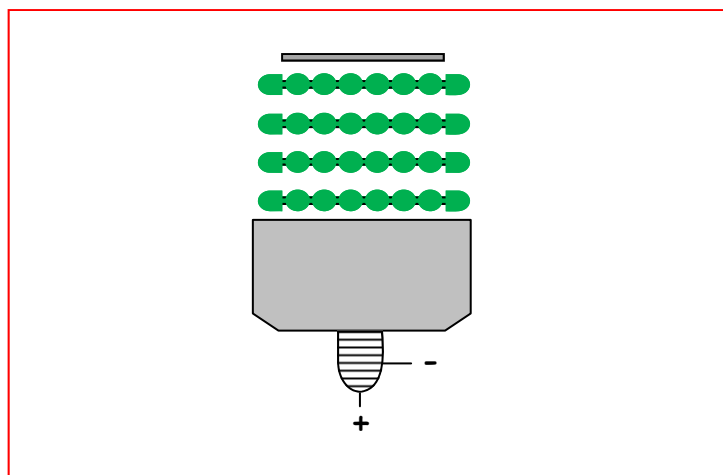
## SCHEDA TECNICA-DATA SHEET

Lampade di segnalazione a LED - LED signal light

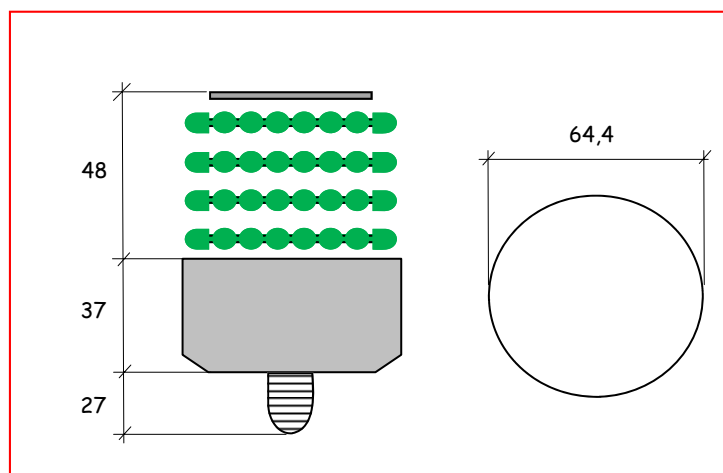
- SISTEMA A LED BREVETTATO FORMATO DA CIRCUITI SOVRAPPONIBILI.
- LAMPADA A LED A RISPARMIO ENERGETICO
- ATTACCO E27
- CIRCUITO DI ALIMENTAZIONE COMPLETAMENTE RESINATO

- PATENTED LED SYSTEM WITH MODULAR BOARD CIRCUIT
- SAVING ENERGY LED LAMP
- E27 SOCKET
- FULLY RESIN ELECTONIC POWER SUPPLY

### COLLEGAMENTO - CONNECTION



### DIMENSIONI (mm) - DIMENSION (mm)



Codice - Code		82.0080FV/V	82.0080LV/V	82.0080RV/V
Tensione di alimentazione - Supply Voltage	V	90-264V <sub>acdc</sub>	90-264V <sub>acdc</sub>	90-264V <sub>acdc</sub>
Corrente nominale di ingresso - Nominal input current	A	0,15 - 0,08	0,15 - 0,08	0,15 - 0,08
Potenza totale - Total power	W	6,5	6,5	6,5
Frequenza - Frequency	Hz	0/50/60	0/50/60	0/50/60
N° di led - N° of led		80	80	80
Colore - Colour		VERDE - GREEN	VERDE - GREEN	VERDE - GREEN
Tipo di luce - Light type		Fissa - Steady	Lampeggiante - Flashing	Rotante - Rotating
Temperatura ambiente min/max - Min/Max ambient temperature	°C	-20.....+50	-20.....+50	-20.....+50
Contenitore autoestinguento - Self extinguishing case		94 V0	94 V0	94 V0
Peso - Weight	Kg	0,45	0,45	0,45

MADE IN ITALY

# TOWER LED

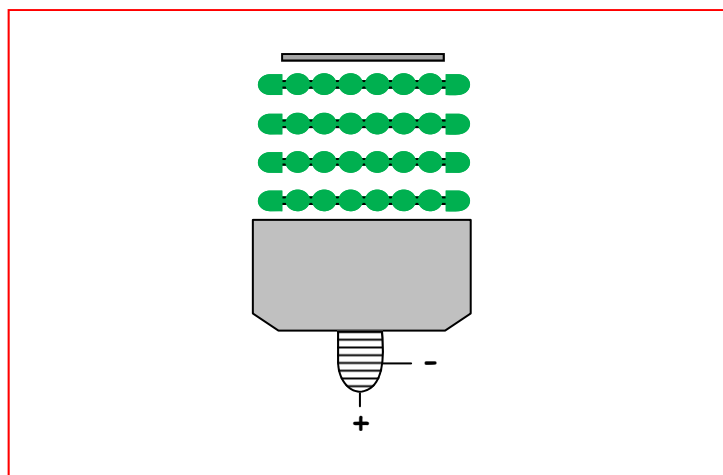
## SCHEDA TECNICA-DATA SHEET

Lampade di segnalazione a LED - LED signal light

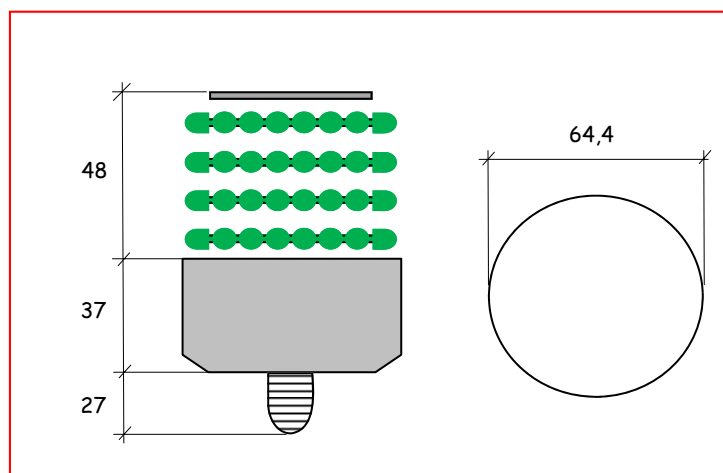
- SISTEMA A LED BREVETTATO FORMATO DA CIRCUITI SOVRAPPONIBILI.
- LAMPADA A LED A RISPARMIO ENERGETICO
- ATTACCO E27
- CIRCUITO DI ALIMENTAZIONE COMPLETAMENTE RESINATO

- PATENTED LED SYSTEM WITH MODULAR BOARD CIRCUIT
- SAVING ENERGY LED LAMP
- E27 SOCKET
- FULLY RESIN ELECTONIC POWER SUPPLY

### COLLEGAMENTO - CONNECTION



### DIMENSIONI (mm) - DIMENSION (mm)



Codice - Code		82.0080FV/V24	82.0080LV/V24	82.0080RV/V24
Tensione di alimentazione - Supply Voltage	V	24Vacdc	24Vacdc	24Vacdc
Corrente nominale di ingresso - Nominal input current	A	0,3	0,3	0,3
Potenza totale - Total power	W	6,5	6,5	6,5
Frequenza - Frequency	Hz	0/50/60	0/50/60	0/50/60
N° di led - N° of led		80	80	80
Colore - Colour		VERDE - GREEN	VERDE - GREEN	VERDE - GREEN
Tipo di luce - Light type		Fissa - Steady	Lampeggiante - Flashing	Rotante - Rotating
Temperatura ambiente min/max - Min/Max ambient temperature	°C	-20.....+50	-20.....+50	-20.....+50
Contenitore autoestinguente - Self extinguishing case		94 V0	94 V0	94 V0
Peso - Weight	Kg	0,45	0,45	0,45

MADE IN ITALY

# TOWER LED

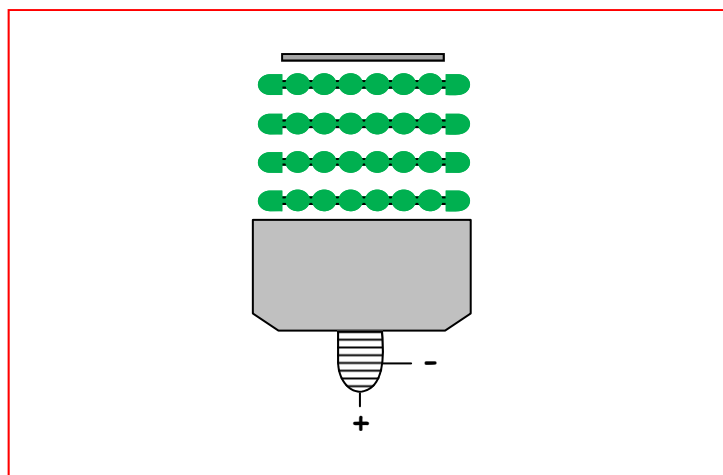
## SCHEDA TECNICA-DATA SHEET

Lampade di segnalazione a LED - LED signal light

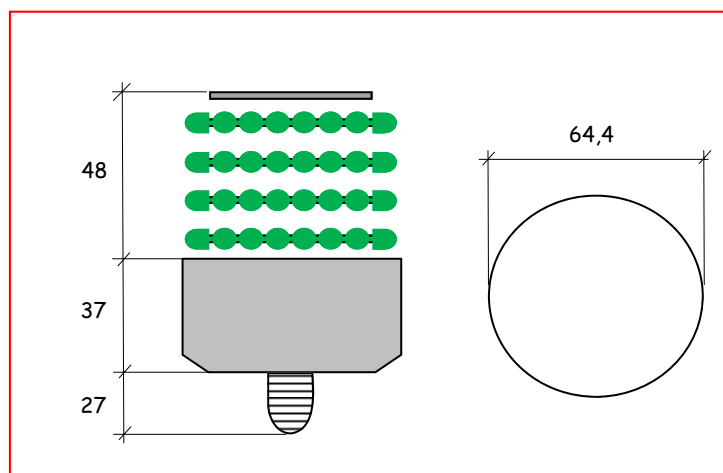
- SISTEMA A LED BREVETTATO FORMATO DA CIRCUITI SOVRAPPONIBILI.
- LAMPADA A LED A RISPARMIO ENERGETICO
- ATTACCO E27
- CIRCUITO DI ALIMENTAZIONE COMPLETAMENTE RESINATO

- PATENTED LED SYSTEM WITH MODULAR BOARD CIRCUIT
- SAVING ENERGY LED LAMP
- E27 SOCKET
- FULLY RESIN ELECTONIC POWER SUPPLY

### COLLEGAMENTO - CONNECTION



### DIMENSIONI (mm) - DIMENSION (mm)



Codice - Code		82.0080FV/V24	82.0080LV/V24	82.0080RV/V24
Tensione di alimentazione - Supply Voltage	V	24Vacdc	24Vacdc	24Vacdc
Corrente nominale di ingresso - Nominal input current	A	0,3	0,3	0,3
Potenza totale - Total power	W	6,5	6,5	6,5
Frequenza - Frequency	Hz	0/50/60	0/50/60	0/50/60
N° di led - N° of led		80	80	80
Colore - Colour		VERDE - GREEN	VERDE - GREEN	VERDE - GREEN
Tipo di luce - Light type		Fissa - Steady	Lampeggiante - Flashing	Rotante - Rotating
Temperatura ambiente min/max - Min/Max ambient temperature	°C	-20.....+50	-20.....+50	-20.....+50
Contenitore autoestinguente - Self extinguishing case		94 V0	94 V0	94 V0
Peso - Weight	Kg	0,45	0,45	0,45

MADE IN ITALY

# TOWER LED

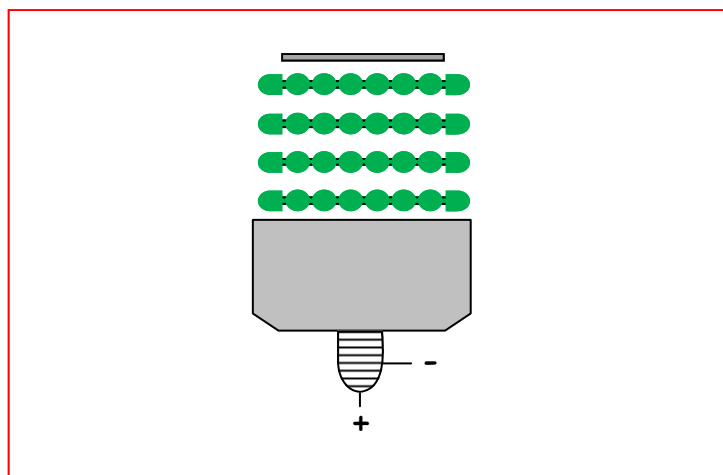
## SCHEDA TECNICA-DATA SHEET

Lampade di segnalazione a LED - LED signal light

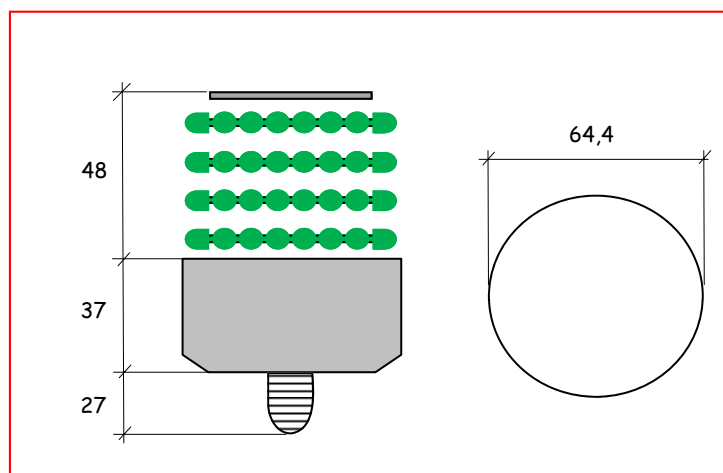
- SISTEMA A LED BREVETTATO FORMATO DA CIRCUITI SOVRAPPONIBILI.
- LAMPADA A LED A RISPARMIO ENERGETICO
- ATTACCO E27
- CIRCUITO DI ALIMENTAZIONE COMPLETAMENTE RESINATO

- PATENTED LED SYSTEM WITH MODULAR BOARD CIRCUIT
- SAVING ENERGY LED LAMP
- E27 SOCKET
- FULLY RESIN ELECTONIC POWER SUPPLY

### COLLEGAMENTO - CONNECTION



### DIMENSIONI (mm) - DIMENSION (mm)



Codice - Code		82.0080FV/V24	82.0080LV/V24	82.0080RV/V24
Tensione di alimentazione - Supply Voltage	V	24Vacdc	24Vacdc	24Vacdc
Corrente nominale di ingresso - Nominal input current	A	0,3	0,3	0,3
Potenza totale - Total power	W	6,5	6,5	6,5
Frequenza - Frequency	Hz	0/50/60	0/50/60	0/50/60
N° di led - N° of led		80	80	80
Colore - Colour		VERDE - GREEN	VERDE - GREEN	VERDE - GREEN
Tipo di luce - Light type		Fissa - Steady	Lampeggiante - Flashing	Rotante - Rotating
Temperatura ambiente min/max - Min/Max ambient temperature	°C	-20.....+50	-20.....+50	-20.....+50
Contenitore autoestinguente - Self extinguishing case		94 V0	94 V0	94 V0
Peso - Weight	Kg	0,45	0,45	0,45

MADE IN ITALY

# TOWER LED

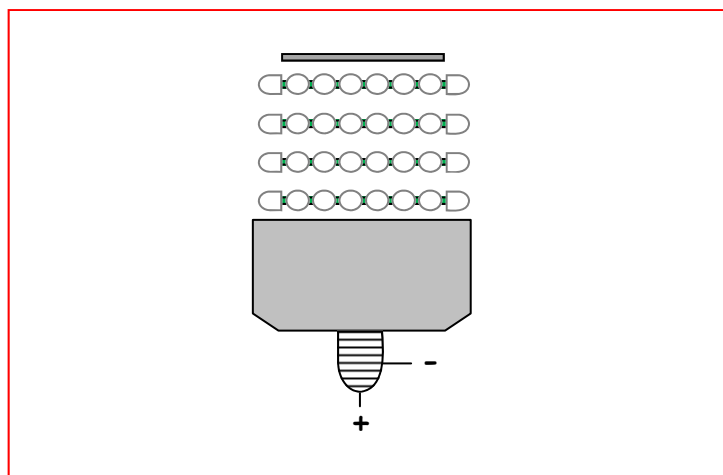
## SCHEDA TECNICA-DATA SHEET

Lampade di segnalazione a LED - LED signal light

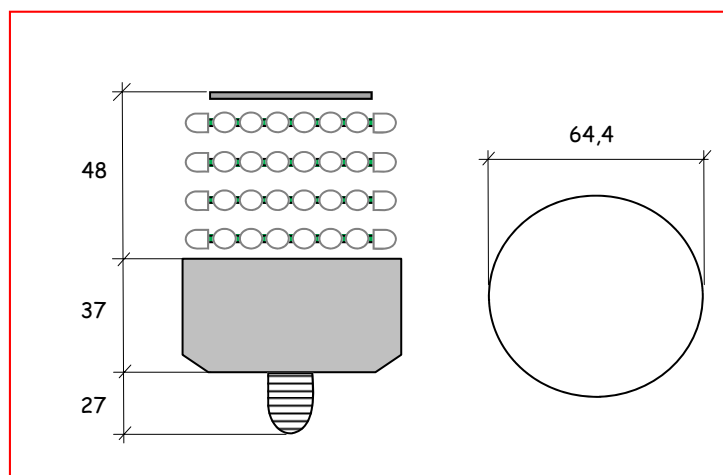
- SISTEMA A LED BREVETTATO FORMATO DA CIRCUITI SOVRAPPONIBILI.
- LAMPADA A LED A RISPARMIO ENERGETICO
- ATTACCO E27
- CIRCUITO DI ALIMENTAZIONE COMPLETAMENTE RESINATO

- PATENTED LED SYSTEM WITH MODULAR BOARD CIRCUIT
- SAVING ENERGY LED LAMP
- E27 SOCKET
- FULLY RESIN ELECTONIC POWER SUPPLY

### COLLEGAMENTO - CONNECTION



### DIMENSIONI (mm) - DIMENSION (mm)



Codice - Code		82.0080FBI/V	82.0080LBI/V	82.0080RBI/V
Tensione di alimentazione - Supply Voltage	V	90-264V <sub>acdc</sub>	90-264V <sub>acdc</sub>	90-264V <sub>acdc</sub>
Corrente nominale di ingresso - Nominal input current	A	0,15 - 0,08	0,15 - 0,08	0,15 - 0,08
Potenza totale - Total power	W	6,5	6,5	6,5
Frequenza - Frequency	Hz	0/50/60	0/50/60	0/50/60
N° di led - N° of led		80	80	80
Colore - Colour		BIANCO - WHITE	BIANCO - WHITE	BIANCO - WHITE
Tipo di luce - Light type		Fissa - Steady	Lampeggiante - Flashing	Rotante - Rotating
Temperatura ambiente min/max - Min/Max ambient temperature	°C	-20.....+50	-20.....+50	-20.....+50
Contenitore autoestinguente - Self extinguishing case		94 V0	94 V0	94 V0
Peso - Weight	Kg	0,45	0,45	0,45

MADE IN ITALY

# TOWER LED

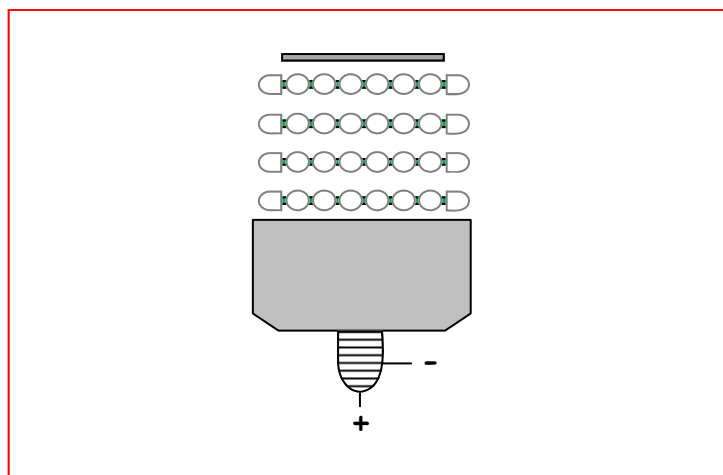
## SCHEDA TECNICA-DATA SHEET

Lampade di segnalazione a LED - LED signal light

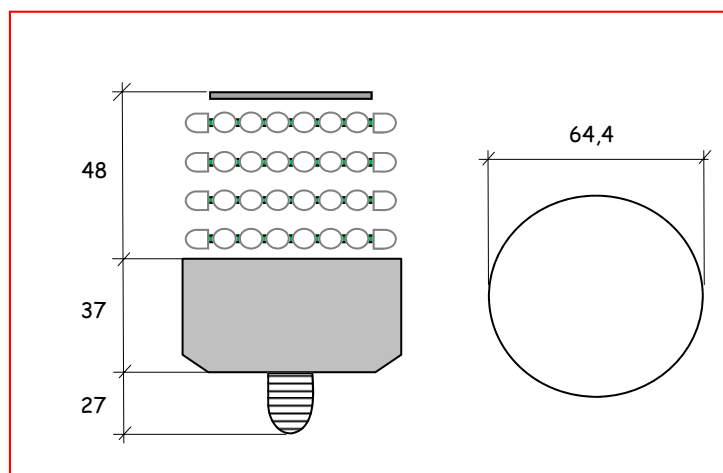
- SISTEMA A LED BREVETTATO FORMATO DA CIRCUITI SOVRAPPONIBILI.
- LAMPADA A LED A RISPARMIO ENERGETICO
- ATTACCO E27
- CIRCUITO DI ALIMENTAZIONE COMPLETAMENTE RESINATO

- PATENTED LED SYSTEM WITH MODULAR BOARD CIRCUIT
- SAVING ENERGY LED LAMP
- E27 SOCKET
- FULLY RESIN ELECTONIC POWER SUPPLY

### COLLEGAMENTO - CONNECTION



### DIMENSIONI (mm) - DIMENSION (mm)



Codice - Code		82.0080FBI/V	82.0080LBI/V	82.0080RBI/V
Tensione di alimentazione - Supply Voltage	V	90-264V <sub>acdc</sub>	90-264V <sub>acdc</sub>	90-264V <sub>acdc</sub>
Corrente nominale di ingresso - Nominal input current	A	0,15 - 0,08	0,15 - 0,08	0,15 - 0,08
Potenza totale - Total power	W	6,5	6,5	6,5
Frequenza - Frequency	Hz	0/50/60	0/50/60	0/50/60
N° di led - N° of led		80	80	80
Colore - Colour		BIANCO - WHITE	BIANCO - WHITE	BIANCO - WHITE
Tipo di luce - Light type		Fissa - Steady	Lampeggiante - Flashing	Rotante - Rotating
Temperatura ambiente min/max - Min/Max ambient temperature	°C	-20.....+50	-20.....+50	-20.....+50
Contenitore autoestinguente - Self extinguishing case		94 V0	94 V0	94 V0
Peso - Weight	Kg	0,45	0,45	0,45

MADE IN ITALY